



ELMARK LIMITATORI DE CURSA TIP TZ-8167

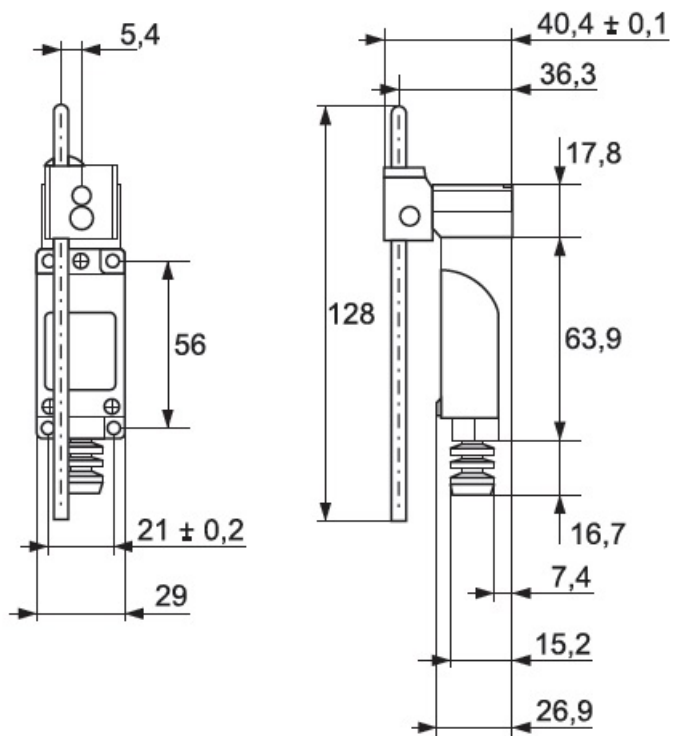
Limitatoare de cursa destinate utilizarii pe liniile de transport, transportoare si alte masini cu progresiva miscare liniara.

Microcontactul in miniatura este montat într-o carcasa din aluminiu, rezistenta la vibratii, lubrifianti si apa.

Caracteristici tehnice :

- * Rigiditatea dielectrica: 1000V AC
- * rezistenta la izolatie: 100m?
- * rezistenta electrica (numarul de cicluri): 500 000 cu sarcina activa
- * rezistenta mecanica (numarul de cicluri): 5 000 000
- * Viteza de Transmisii dintate: 5 mm / s la 0,5 m / s
- * Tensiunea nominala: 230V
- * Curentul nominal: pâna la 10A
- * Grad de protectie: IP65
- * Cablu de intrare: Cablu glanda PG11
- * sectiunea conductorului de alimentare: pâna la 2mm²
- Puterea de fixare * de terminale: 6-8kgf/cm

Tip de cap- resort



Comutare pozitie 30 grade

Intensitate curent -5A acitiv , 3A inductiv

Pret: 34,46 LEI (TVA inclus)

Detalii online: <https://www.materialelectrice.ro/limitatori-de-cursa-tip-tz-8167-4284>