



ELMARK LIMITATORI DE CURSA TIP TZ-8112

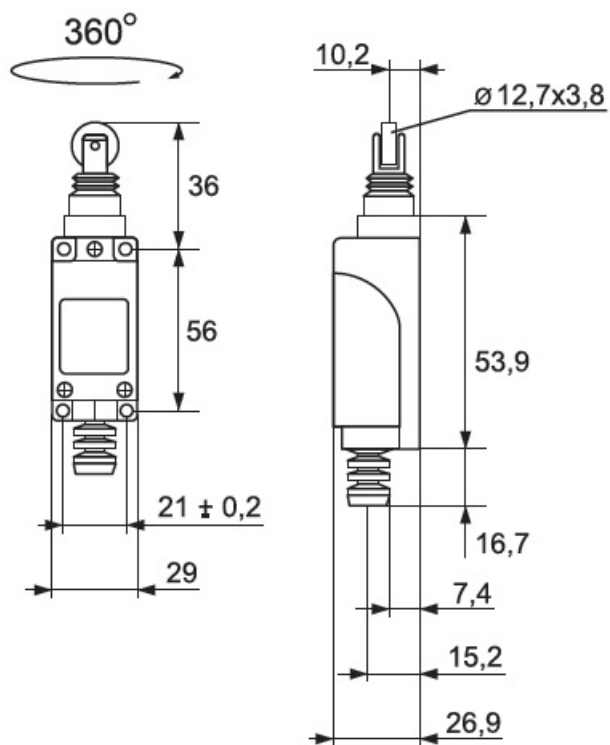
Limitatoare de cursa destinate utilizarii pe liniile de transport, transportoare si alte masini cu progresiva miscare liniara.

Microcontactul in miniatura este montat într-o carcasa din aluminiu, rezistenta la vibratii, lubrifianti si apa.

Caracteristici tehnice :

- * Rigiditatea dielectrica: 1000V AC
 - * rezistenta la izolatie: 100m?
 - * rezistenta electrica (numarul de cicluri): 500 000 cu sarcina activa
 - * rezistenta mecanica (numarul de cicluri): 5 000 000
 - * Viteza de Transmisii dintate: 5 mm / s la 0,5 m / s
 - * Tensiunea nominala: 230V
 - * Curentul nominal: pâna la 10A
 - * Grad de protectie: IP65
 - * Cablu de intrare: Cablu glanda PG11
 - * sectiunea conductorului de alimentare: pâna la 2mm²
- Puterea de fixare * de terminale: 6-8kgf/cm

Tip de cap- cilindru cu rola metalica



Putere de pornire 900g

Putere de presa 150g

Comutare pozitie 1,5mm

Miscare generala 4 mm

Intensitate curent -5A acitiv , 3A inductiv

Pret: 32,49 LEI (TVA inclus)

Detalii online: <https://www.materialelectrice.ro/limitatori-de-cursa-tip-tz-8112-4281>