



### ELMARK LIMITATORI DE CURSA TIP CSA-012

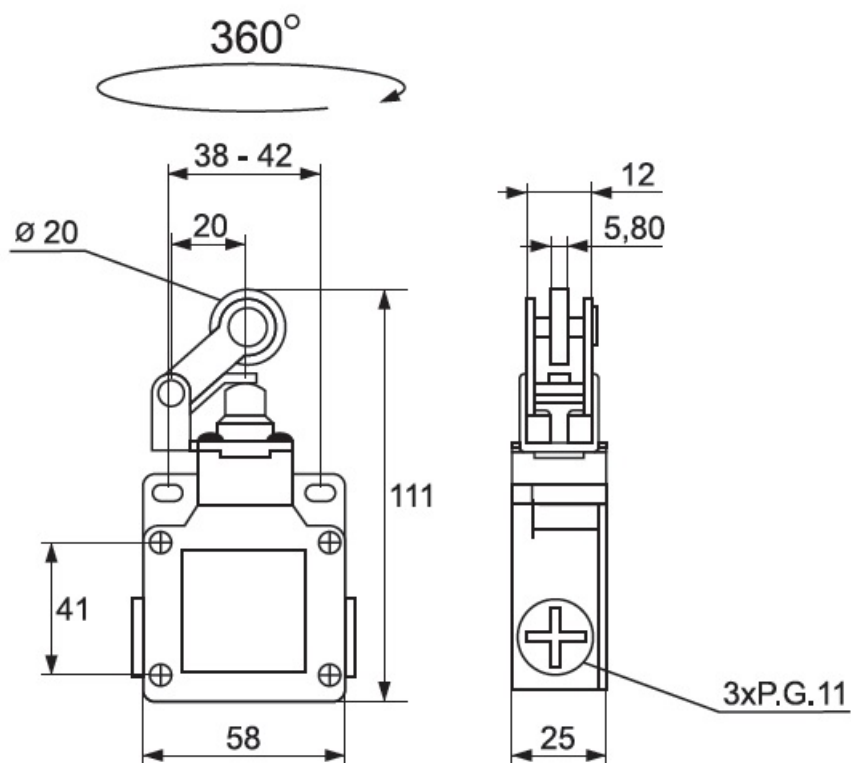
Limitatoare de cursa destinate utilizarii pe liniile de transport, transportoare si alte masini cu progresiva miscare liniara.

Microcontactul in miniatura este montat într-o carcasa din aluminiu, rezistenta la vibratii, lubrifianti si apa.

Date tehnice :

- \* Rigiditatea dielectrica: 1000V AC
  - \* rezistenta la izolatie: 100m?
  - \* rezistenta electrica (numarul de cicluri): 500 000 cu sarcina activa
  - \* endirance mecanice (numarul de cicluri): 1 000 000
  - \* Viteza de Transmisii dintate: 5 mm / s la 0,5 m / s
  - \* Tensiunea nominala: 230V
  - \* Curentul nominal: pâna la 10A
  - \* Grad de protectie: IP65
  - \* Cablu de intrare: Cablu glanda PG11
  - \* sectiunea conductorului de alimentare: pâna la 2mm<sup>2</sup>
- Puterea de fixare \* de terminale: 6-8kgf/cm

Tip de cap- cilindru metalic parghie verticala cu rola metalica



Putere de pornire 800g

Putere de presa 400g

Comutare pozitie 2mm

Miscare generala 5.8 mm

Intensitate curent -10A acitiv , 4A inductiv

Pret: 57,63 LEI (TVA inclus)

Detalii online: <https://www.materialelectrice.ro/limitator-de-cursa-10a-4275>