



PANASONIC SPOT INCASTRAT LED 18W LUMINA CALDA 3000K DECUPARE
210X210MM 1350LM

Spot incastat cu LED

Ideal pentru montaj in tavane false.

Estrem de plat cu o lumina foarte eficienta.

Tensiune de alimentare 230V

Unghi de dispersie 120 grade

Grad de protectie IP20

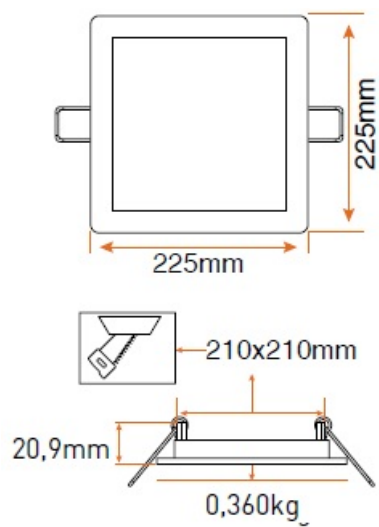
Clasa energetica A+++

Putere 18W

Flux Luminos 1350lm

Temperatura de culoare 3000K

Dimensiuni:



Pret: 94,29 LEI (TVA inclus)

Detalii online: <https://www.materialelectrice.ro/spot-incestrat-led-18w-lumina-calda-3000k-decupare-210x210mm-1350lm>