



PANASONIC SPOT INCASTRAT LED 6W LUMINA NEUTRA 4000K DECUPARE
105X105MM 360LM

Spot incastat cu LED

Ideal pentru montaj in tavane false.

Estrem de plat cu o lumina foarte eficienta.

Tensiune de alimentare 230V

Unghi de dispersie 120 grade

Grad de protectie IP20

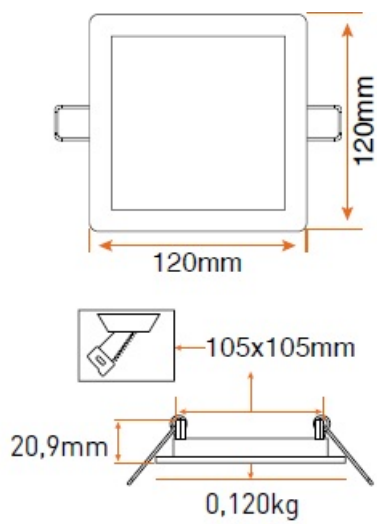
Clasa energetica A+++

Putere 6W

Flux Luminos 360lm

Temperatura de culoare 4000K

Dimensiuni:



Pret: 47,24 LEI (TVA inclus)

Detalii online: <https://www.materialelectrice.ro/spot-incestrat-led-6w-lumina-calda-4000k-decupare-105x105mm-360lm>