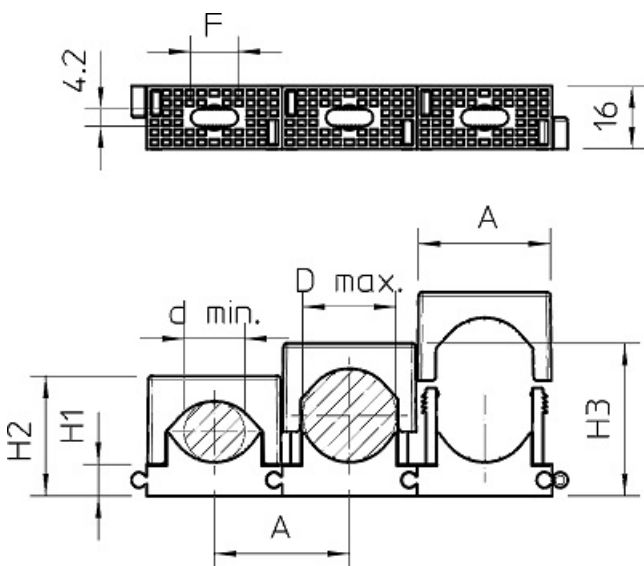




**OBO BETERMANN CLEMA CU CAPAC 16-24MM OPENTRU FIXARE CABLU SAU TEAVA ELECTRICA**

Clema cu capac 6-13mm pentru fixare tub rigid si calu electric

Dimensiuni



### Dimensiuni importante Cleme șir

D	a	H1	H2	H3	d min.	d maks.	F
mm	mm	mm	mm	mm	mm	mm	mm
3 - 7	14,5	7,5	15,5	19,5	3	7	6
6 - 13	20	8,5	20	27	6	13	13
12 - 20	28	8,5	26	34	12	20	14
16 - 24	34,5	8,5	31	39	16	24	12
18 - 30	40	9	34	46	18	30	12
27 - 43	55	10,5	46	62	27	43	15

Pret: 1,67 LEI (TVA inclus)

Detalii online: <https://www.materialelectrice.ro/clema-cu-capac-16-24mm-opentru-fixare-cablu-sau-teava-electrica>