



SCHRACK COMUTATOR CU CAME ROTATIV CU FIXARE PE PANOU 63A IP66 3 POLI

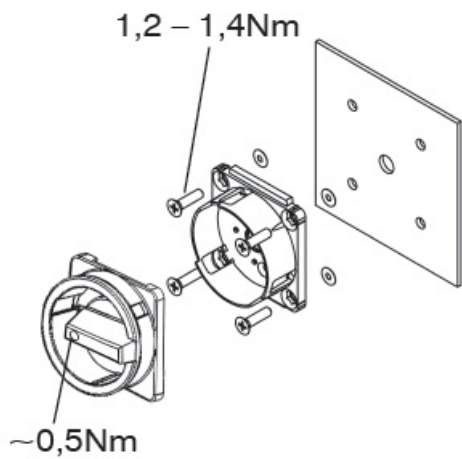
Comutator cu came

Curent nominal: 63A;

| | |
|---------------------------------------|--------------------------|
| Lungime | 96,00mm |
| Latime neta | 67,00mm |
| Inal?ime | 67,00mm |
| Masa neta | 0,17kg. |
| disipare | 1,09W |
| Temperatura minima a mediului ambiant | -40°C |
| Temperatura maxima a mediului ambiant | 60°C |
| Versiune | intreruptor de emergenta |
| Curent nominal | 63A |
| Putere comutat? | 7.5kW |
| Poli | 3 |
| Montaj | Fixare în 4 puncte |

Gradul de protectie asigurat este de IP66 pentru partea frontala, respectiv IP4-40 pentru partea de legaturi spate. Daca se monteaza in cutie etansa, atunci intreruptorul poate fi montat si la exterior.

Fixarea pe panou se face in 4 puncte:



Pret: 218,81 LEI (TVA inclus)

Detalii online: <https://www.materialelectrice.ro/comutator-cu-came-rotativ-cu-fixare-pe-panou-63a-ip66-3-poli>