



SCHRACK COMUTATOR CU CAME ROTATIV CU FIXARE PE PANOU 32A IP66 3 POLI

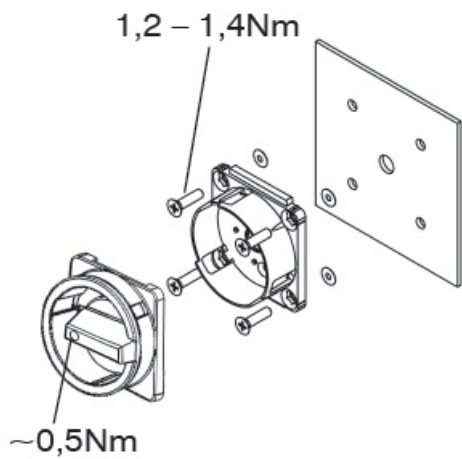
Comutator cu came

Curent nominal: 32A;

Lungime	96,00mm
Latime neta	67,00mm
Inal?ime	67,00mm
Masa neta	0,17kg.
disipare	1,09W
Temperatura minima a mediului ambiant	-40°C
Temperatura maxima a mediului ambiant	60°C
Versiune	intreruptor de emergenta
Curent nominal	32A
Putere comutat?	7.5kW
Poli	3
Montaj	Fixare în 4 puncte

Gradul de protectie asigurat este de IP66 pentru partea frontala, respectiv IP4-40 pentru partea de legaturi spate. Daca se monteaza in cutie etansa, atunci intreruptorul poate fi montat si la exterior.

Fixarea pe panou se face in 4 puncte:



Pret: 190,38 LEI (TVA inclus)

Detalii online: <https://www.materialelectrice.ro/comutator-cu-came-rotativ-cu-fixare-pe-panou-32a-ip66-3-poli>