

## **CAVI STALP AUTOPORTANT CU ZABRELE DIN 3 TRONSOANE 3METRI + CATARG REGLABIL 3+3METRI**

Stalpul este modular, se poate monta usor si rapid. este format din 3 tronsoane cu inaltimea de 3 metri fiecare.

La varf stalpul este prevazut cu sistem de fixare catarg cu inaltimea de 6 metri. Astfel stalpul are inaltime variabila de la 9 la 15 metri

Un set de stalp cuprinde ancora de fundatie, tronsoane de stalpi, catarge, placute de racordare.

Dimensiunile stalpului autoportant sunt de la 9m la 15 m.

Montarea stalpului autoportant se face prin folosirea unor piulite, suruburi, saibe, care sunt livrate impreuna cu tronsoanele stalpilor. Nu este necesara nici un aparat, nici o unealta speciala.

Stalpul este prevazut cu ureche metalica pentru conecatarea unui eventual contor de lovituri trasnet.

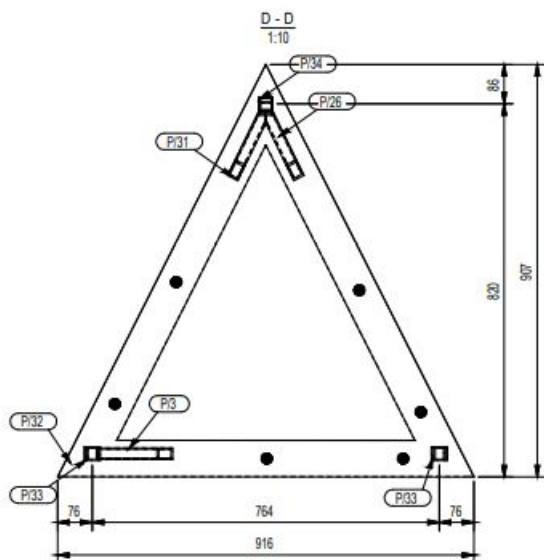
Conform normativului I7 stalpul poate fi considerat coborare naturala catre priza de pamant

Etapele de montaj ale stalpului incep cu relizarea fundatie si montarea ancorelor de fixare, urmeaza montajul treptat incepand de la primul element ( cel cu baza de 700mm ) si terminand cu montajul catargului de max 6metri (telescop componibil 3+3). Fixarea catargului se face in interiorul stalpului autoportant in ghidajul special prevazut, acesta permitand si reglajul inaltimii.

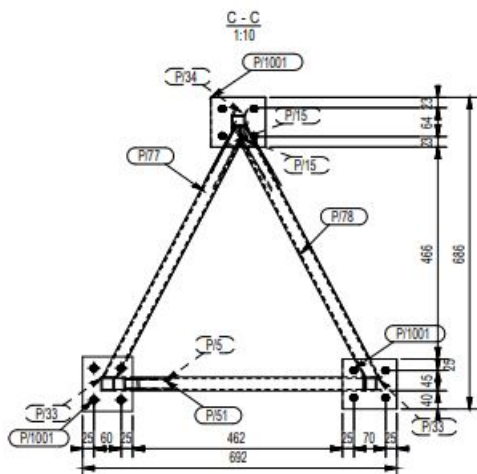
Stalpul este fabricat din teava rectangulara galvanizata.

Greutate totala aproximativ 200 kg

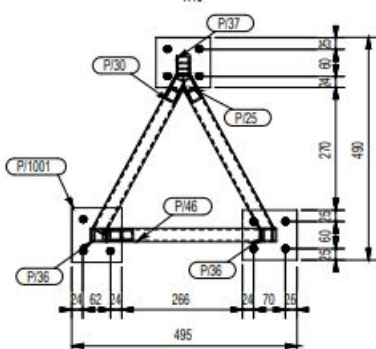
Vedere in sezione amprenta



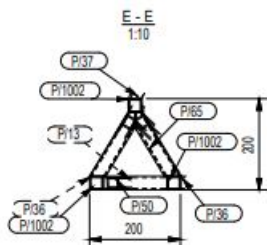
Vedere in sezione flansa 2



vedere in sezione flansa 3



Vedere seciune flansa 4



Pret: 12.400,00 LEI (TVA inclus)

Detalii online: <https://www.materialelectrice.ro/stalp-autoportant-cu-zabrele-din-3-tronsoane-3metri-catarg-reglabil-3-3metri>