

### **GTV KING LED PANEL LD-KNG42312-NB**

Corp iluminat panel led cum montaj in tavan casetat 30x120 cm

Se utilizeaza? la iluminatul spa?iilor comerciale, birouri, sali de conferinta, hoteluri, restaurante, casnic etc.

Utilizand corpurile de iluminat cu led in locul celor cu becuri clasice se reduc costurile asociate cu pana? la 90%.

In conformitate cu : EN60598

Grad de protectie: IP 54

Durata? medie de viata??: 50000 ore

Culoare lumina?: rece – 6400K

Putere :42 W

Flux luminos: 3200 lm


Tip LED: SMD

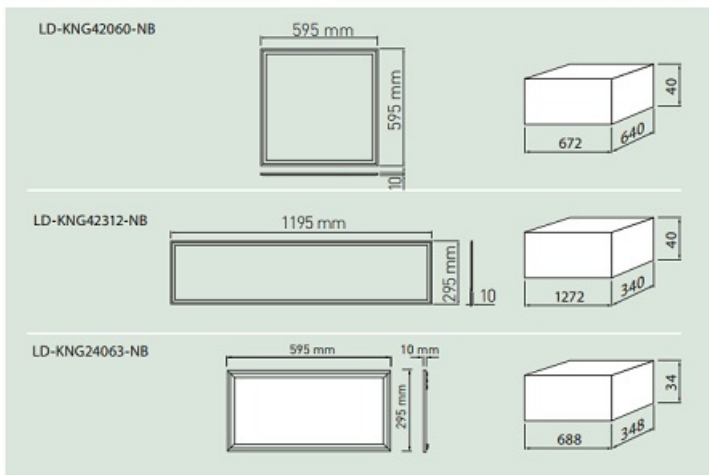
Unghi iluminare: 120 grade

Material rama: aluminiu

Temperatura de lucru: -30...+50 grade C

Dimensiuni si variante constructive :

Foto		Kolor / Colour / Цвет / Barva / Szín	Obudowa / Enclosure / Корпус / Pouzdro / Ház	
1	RM-KNG60X60-00	biały / white белый / bílá / fehér	aluminium / алюминий / hliník / aluminium	5901867168580
	RM-KNG300X600-00			5901867179753
	RM-KNG300X120-00			5901867179777
2	LK-PANELX4-00		metal	5901867158031
3	ZM-PANELSU-00	-		5901867158055
4	ZM-PANELSC-00			5901867158079





Pret: 185,01 LEI (TVA inclus)

Detalii online: <https://www.materialelectrice.ro/corp-iluminat-panel-led-295x1195mm-42w-verona-4500k-lumina-neutra-32045>