



### **GTV KING LED PANEL LD-KNG24063-NB**

Corp iluminat panel led cum montaj in tavan casetat 60x60 cm (295mmx595mm)

Se utilizeaza? la iluminatul spa?iilor comerciale, birouri, s?li de conferin?a, hoteluri, restaurante, casnic etc.

Utilizând corpurile de iluminat cu led în locul celor cu becuri clasice se reduc costurile asociate cu pân? la 90%.

În conformitate cu : EN60598

Grad de protectie: IP 54

Durat? medie de via??: 50000 ore

Culoare lumin?: rece – 6400K

Putere :24 W

Flux luminos: 1800 lm


Tip LED: SMD

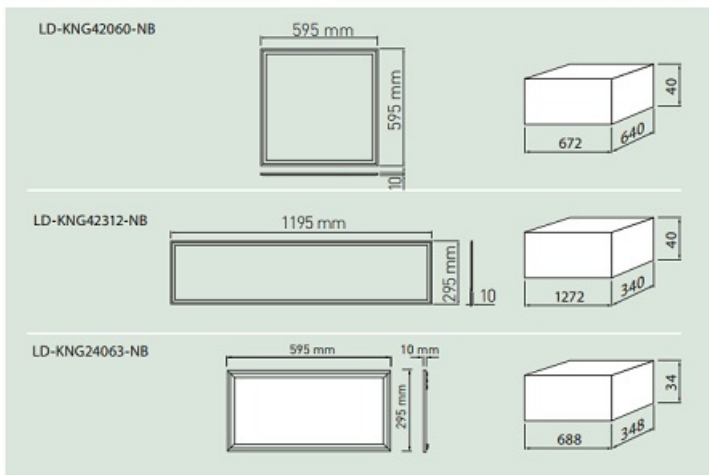
Unghi iluminare: 120 grade

Material rama: aluminiu

Temperatura de lucru: -30...+50 grade C

Dimeniuni si variante constructive :

Foto		Kolor / Colour / Цвет / Barva / Szín	Obudowa / Enclosure / Корпус / Pouzdro / Ház	
1	RM-KNG60X60-00	biały / white белый / bílá / fehér	aluminium / алюминий / hliník / aluminium	5901867168580
	RM-KNG300X600-00			5901867179753
	RM-KNG300X120-00			5901867179777
2	LK-PANELX4-00			5901867158031
3	ZM-PANELSU-00	-	metal	5901867158055
4	ZM-PANELSC-00			5901867158079



220-240V  
AC

50-60  
Hz

42 W

24 W

IP





Pret: 114,54 LEI (TVA inclus)

Detalii online: <https://www.materialelectrice.ro/corp-iluminat-panel-led-295x595mm-24w-verona-4500k-lumina-neutra-32044>