

ETI VVP-N VVP 7,2 1P-N

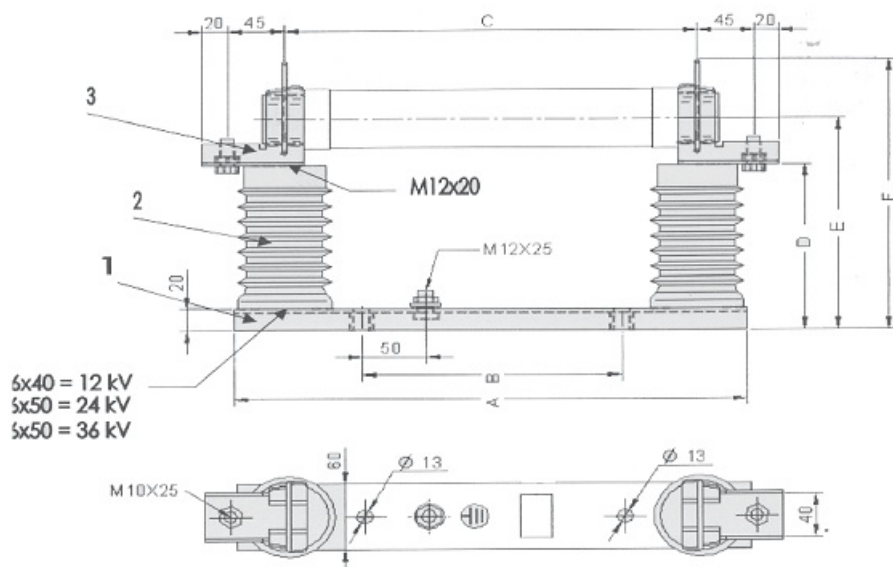
Suport pentru sigurante fuzibile de medie tentiune VV

Soclu monopolar cu montaj la interior

Tensiune nominala 7.2KV

Se utilizeaza impreuna cu Sigurante fuzibile de medie tensiune din grupa IEC si DIN 192mm

Dimensiunile



suport monopolar pentru siguranța fuzibilă	Tensiune nominală [kV]	A [mm]	B [mm]	C [mm]	D [mm]	E [mm]	F [mm]
Pentru interior	7,2 & 12	405	205	325	152	195	250
	17,5 & 24	555	335	475	252	295	350
	36	650	450	570	332	375	430
Pentru exterior	7,2 & 12	405	205	325	179	224	277
	17,5 & 24	555	335	475	252	295	350
	36	650	450	570	337	380	435

Sigurante de medie tensiune

Conform standardului IEC 60282-, editia a 5a (2002-01), punctul 3.3.3, siguranta de medie tensiune este o siguranta limitatoare de curent capabila de rupere, in conditii specifice de folosire si comportament, pentru toti curentii de la valoarea nominala maxima a curentului de rupere (I1) pana la valoarea nominala minima a curentului de rupere (I3).

Sigurantele nu ar trebui sa opereze mai jos de curentul minim de intrerupere a curentului I3.

Daca apare un curent de scurt-circuit la transformator mai mic decat curentul minim de rupere al sigurantei, trebuie pusa protectie aditionala.

Gama de tensiune nominala

Sigurantele ETI VV THERMO trebuie sa opereze la tensiunea nominala. Pentru operare sub valoarea tensiunii nominale, fara limitatori la dispozitie, va rugam sa contactati echipa ETI.

Capacitatea de intrerupere I1

Aceasta valoare (uneori numita „valoarea maxima nominala a intreruperii curentului”) este curentul maxim care poate fi intrerupt de siguranta. I1 ar trebui sa fie mai mare decat maximul de curent de scurt-circuit asteptat la locul de amplasare a sigurantei. Curentul minim de rupere I3 Aceasta valoare (uneori numita si „valoarea minima de intrerupere a curentului”) este specifica sigurantelor de medie tensiune.

Mai sus de acest curent, siguranta are capacitatea sa rupa curentii de scurt-circuit.

Puterea disipata a unei sigurante Pn este specificata la valoarea nominala a curentului sigurantei. Pentru calcularea protectiei asigurate de siguranta VV THERMO, trebuie sa se aiba in vedere: curentul cu care se opereaza trebuie sa fie in mod normal mai mic decat curentul nominal al sigurantei.

Caracteristici timp-curent

Caracteristicile I/t reprezinta corelatia dintre curent si timp pana la momentul topirii elementului fuzibil de argint. Pentru coordonarea cu alte dispozitive de protectie, topirea integrala ar trebui sa faca referire la timpii de topire sub 100ms.

Limitare de curent

Acesta este cel mai important avantaj al sigurantei in comparatie cu comutatoarele mecanice. Contactele acestor comutatoare au nevoie de o perioada mai mare de timp decat sigurantele pentru a intrerupe curentul de scurt-circuit. Sigurantele VV intrerup curentul de scurt-circuit in cateva milisecunde, iar curentul sinusoidal nu atinge valoarea de varf.

Comutarea tensiunilor

Intre procesul limitator de curent, curentul de scurtcircuit trebuie sa fie limitat si redus cat mai curand posibil. Aceasta necesita o comutare care depaseste tensiunea normala a sistemului si forteaza curentul la zero. Valoarea admisa a tensiunii de comutare este de 2,2 ori valoarea maxima a tensiunii nominale maxime.

Pret: 551,14 LEI (TVA inclus)

Detalii online: <https://www.materialelectrice.ro/suport-monopolar-de-interior-pentru-sigurante-fuzibile-de-medie-tensiune-vv-grupa-192mm-7-2kv-31900>