



ZUBR INDICAROR TENSIUNE MONOFAZIC V1

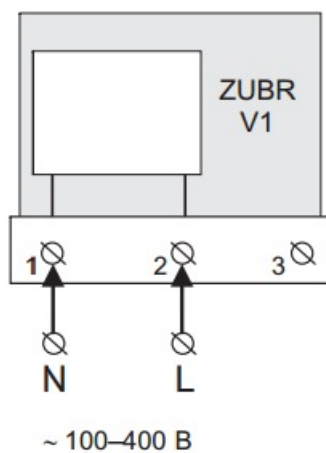
Dispozitiv digital pentru vizualizarea continua a tensiunii din retea.

Controlul periodicitatii fazelor.

Memorie autonoma pentru pastrarea valorilor minime si maxime a tensiunii.

Tensiune de alimentare dispozitiv 100÷400V;

AC3, 3-MO



Pret: 73,98 LEI (TVA inclus)

Detalii online: <https://www.materialeelectrice.ro/indicaror-tensiune-monofazic-v1>