



### **ZUBR RELEU MONITORIZARE TENSIUNE TRIFAZATA,3F1,5A**

Ideal pentru protectia aparatelor electronice a centralelor termice pentru protectia placilor electronice a acestora.

Releu pentru monitorizarea tensiunii este un dispozitiv de protectie a consumatorilor electrici contra socurilor din retea (analizeaza nivelul marit sau scazut de tensiune).

Monitorizare nul, dezichilibru faze, ordine de succesiune a fazelor.

Monitorizarea tensiunii se face in intervalul AC 120÷280V.

Tensiunea maxima si minima admisa in circuitul electric se seteaza manual;

Timpul deconectarii la tensiune marita - max 0,05 sec;

Timpul deconectarii la tensiune scuzata - max 1,2 sec;

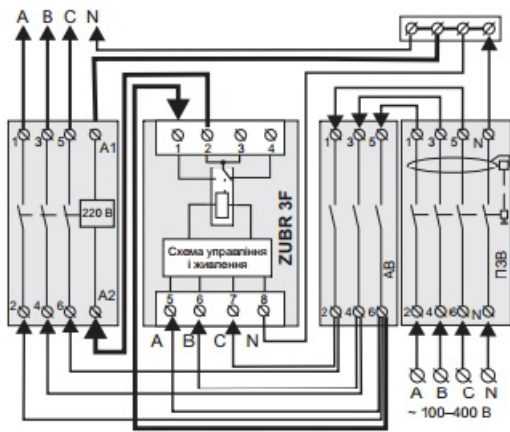
Timpul reconectarii dupa restabilirea tensiunii din retea poate fi setat manual in intervalul 3 - 600 sec;

Tensiune de alimentare dispozitiv 100÷400V;

Protectie interna contra supraincalzirii;

AC1, 3-MODULE pe sina DIN ,se monteaza in tabloul electric.

Curent maxim admis 50A.



Pret: 204,95 LEI (TVA inclus)

Detalii online: <https://www.materialelectrice.ro/releu-monitorizare-tensiune-trifazata-3f1-5a>