



ZUBR RELEU MONITORIZARE TENSIUNE D25T,MODULAR 25A

Ideal pentru protectia aparatelor electronice a centralelor termice pentru protectia placilor electronice a acestora.

Releu pentru monitorizarea tensiunii este un dispozitiv de protectie a consumatorilor electrici contra socurilor din retea (analizeaza nivelul marit sau scazut de tensiune).

Monitorizarea tensiunii se face in intervalul AC 120÷280V.

Tensiunea maxima si minima admisa in circuitul electric se seteaza manual;

Timpul deconectarii la tensiune marita - max 0,05 sec;

Timpul deconectarii la tensiune scazuta - max 1,2 sec;

Timpul reconectarii dupa restabilirea tensiunii din retea poate fi setat manual in intervalul 3 - 600 sec;

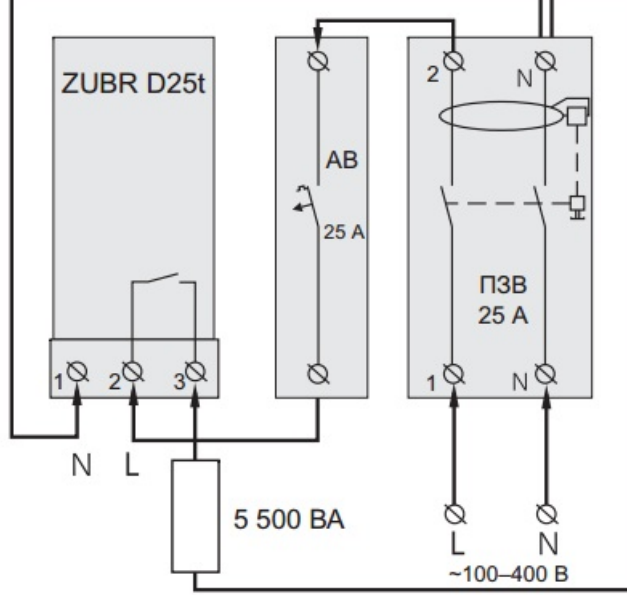
Tensiune de alimentare dispozitiv 100÷400V;

Protectie interna contra supraincalzirii;

AC1, 3-MODULE pe sina DIN ,se monteaza in tabloul electric.

Curent maxim admis 25A.

5000 VA



Pret: 149,06 LEI (TVA inclus)

Detalii online: <https://www.materialelectrice.ro/releu-monitorizare-tensiune-d25t-modular-25a>