

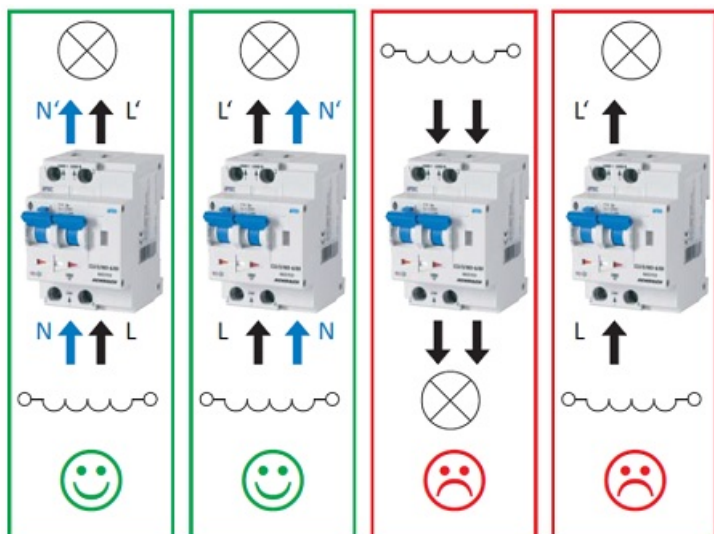


## SCHRACK DISPOZITIV AFDD PROTECTIE INCENDIU CAUZAT DE ARC ELECTRIC 16A 10KA BIPOLAR COMBINAT CU DIFERENTIAL 30MA

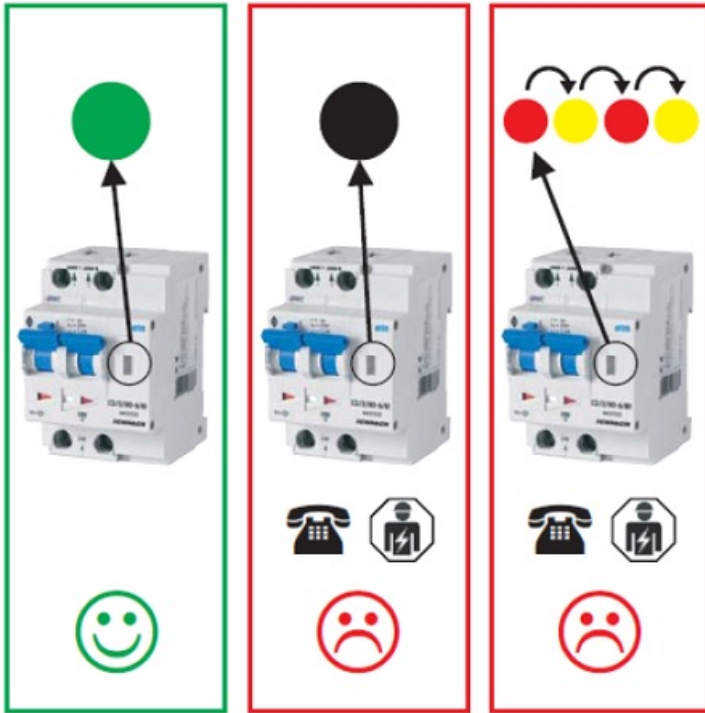
Protectie electrica impotriva incendiului cauzat de arcul electric combinat cu releu diferential impotriva electrocutarii.

Dispozitivul detecteaza arcul electric deschis si declanseaza aproape instantaneu la aparitia acestuia. Viteza de declansare dupa aparitia arcului electric este de 10 ms

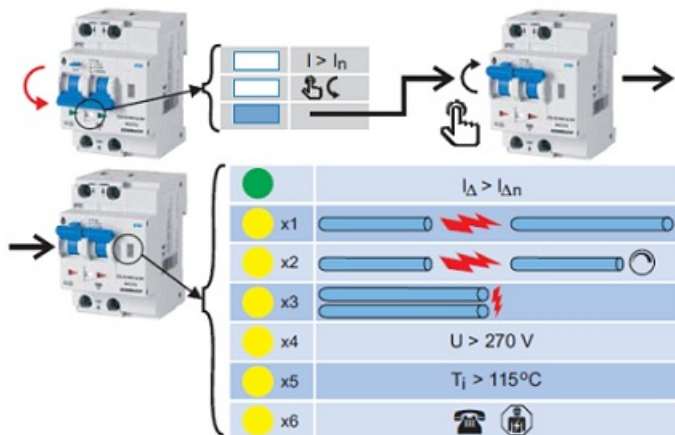
Varianta constructiva Bipolar cu protectie pe ambele circuite, practic se poate instala fara a se tine cont de faza si nul. Conexiunea firelor se face de jos in sus.



Dispozitiv de semnalizare prin LED a arcului electric detectat. In cazul arcului electric ledul este aprins si palpaie.



Alarmare de urgenta si declansare dupa scenariul prezentat grafic mai jos:



Auto monitorizare permanenta. Monitorizare supra tensiune si supra incalzire.

Sistem de fixare pe sina din in tabloul electric de sigurante automate, ocupa 3 module

Gama completa de accesorii, disponibile, potrivite pentru instalare ulterioara.

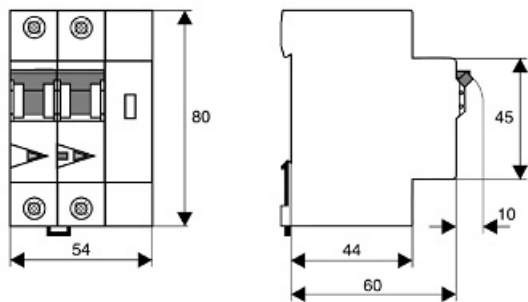
Putere de rupare 10Ka

Protectie diferentiala 30 ma

Curent maxim 16A

Ocupa 2 module DIN

Dimensiuni:



Curba de declansare C

Viteza de reactie 10 ms

Pret: 1.232,52 LEI (TVA inclus)

Detalii online: <https://www.materialelectrice.ro/dispozitiv-afdd-protectie-incendiu-cauzat-de-arc-electric-16a-10ka-bipolar-combinat-cu-diferential-30ma>