

## **COMTEC BLOC DE MASURA SI PROTECTIE MONOFAZAT BMPM CU SIGURANTA MONOPOLARA 16A**

Blocul de masura si protectie monofazat este destinat realizarii bransamentului electric intre reseaua de distributie a energiei electrice si consumator, protectiei generale a consumatorului si masurarii energiei consumate de acesta.

Blocul de masura si protectie monofazat indeplineste urmatoarele functii:

- racordarea instalatiei de utilizare a consumatorului la instalatia de alimentare a furnizorului;
- protectia la suprasarcina si la scurtcircuit;
- masurarea energiei electrice active;
- posibilitatea realimentarii de catre abonat in cazul actionarii protectiilor la un defect in instalatiile acestuia, prin montarea unei ferestre de acces la aparatele de protectie, cu pastrarea gradului de protectie impus blocului si cu posibilitatea securizarii accesului de catre abonat;
- protectia impotriva sustragerilor de energie electrica si a deteriorarii echipamentului prin actiunea unor persoane rau intentionate sau nevizate.

Blocul de masura si protectie monofazat este alcatuit din:

- carcasa din poliester armat cu fibra de sticla (PAFS) cu fereastra de acces la intrerupator;
- un intrerupator automat (MCB) monopolar sau bipolar, 6 kA cu protectie la suprasarcina si la scurtcircuit;
- bara de nul PEN.

Contorul nu se livreaza impreuna cu BMPM-ul.

Blocul de masura si protectie monofazat este realizat conform specificatiei tehnice emisa de Electrica.

Realizarea blocului de masura si protectie in carcasa din poliester armat cu fibra de sticla (PAFS) vine cu urmatoarele avantaje:

- nu necesita mentenanta;
- rezistenta mecanica sporita.

Caracteristici tehnice:

Generale Zona climatica B Loc de montaj exterior Alitudine maxima 2000 m

Grad de agresivitate al atmosferei normal

Temperatura maxima mediu ambiant + 50 °C

Temperatura minima mediu ambiant - 33 °C

Umiditatea relativa maxima 95 %

Clasa de protectie impotriva electrocutarii 2

Durata minima de viata 20 de ani

Intrerupator automat MCB Standard EN 61009

Tensiune nominala 230 V ca

Tensiune nominal de izolare 690 V ca

Curentul nominal 6, 10, 16, 20, 25, 32, 40 A

Capacitate de rupere 6 kA

Caracteristica declansare C (5-10 x In)

Numar poli 2P Numar module 2 (35 mm) sau 1P

Numar de actionari min. 40000 (20000 cicluri) mecanice Numar actionari electrice la In min. 16000 (8000 cicluri)

Carcasa Standard EN 50298; EN 60259

Material corp cutie poliester armat cu fibra de sticla, rezistenta UV

Dimensiuni carcasa HxLxA 400x300x170 mm

Carcasa Cu inchidere in doua puncte cu cheie triunghiulara

Presetupe 2 x PG 29 in partea de jos

Culoare cutie gri

Grad de protectie IP 54

Montaj set de instalare (urechi de prindere)

Rezistente la actiunea razelor UV.

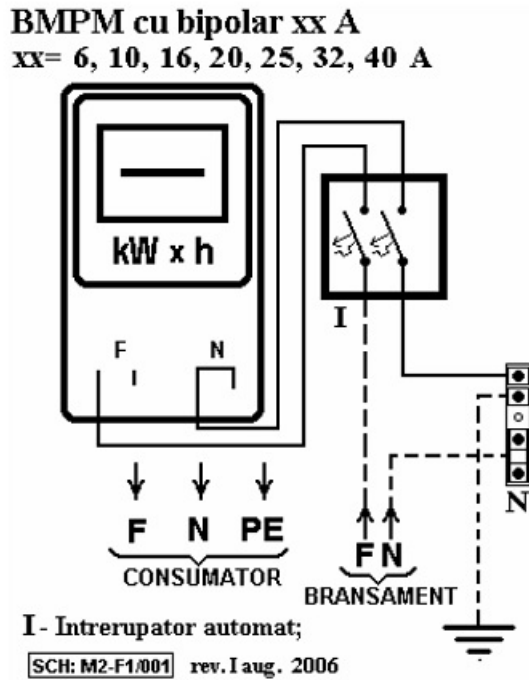
Posibilitate de sigilare a carcusei.

Alte precizari: In BMPM s-au prevazut presetupe si borne pentru urmatoarele tipuri de cabluri:

- de alimentare 2x25 mmp;

- de plecare spre consumator 3x10 mmp.

Schema electrtrica



Pret: 167,45 LEI (TVA inclus)

Detalii online: <https://www.materialelectrice.ro/bloc-de-masura-si-protectie-monofazat-bmpm-cu-siguranta-monopolara-16a>