

SOCOMEK INVERSOARE DE SURSE MOTORIZATE SI AUTOMATE ATYS P 3X1200A,CONTROL AUTOMAT,208/277 VAC

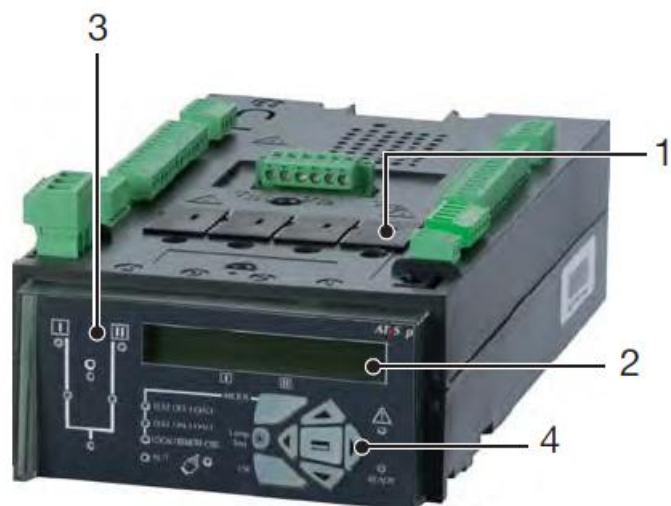
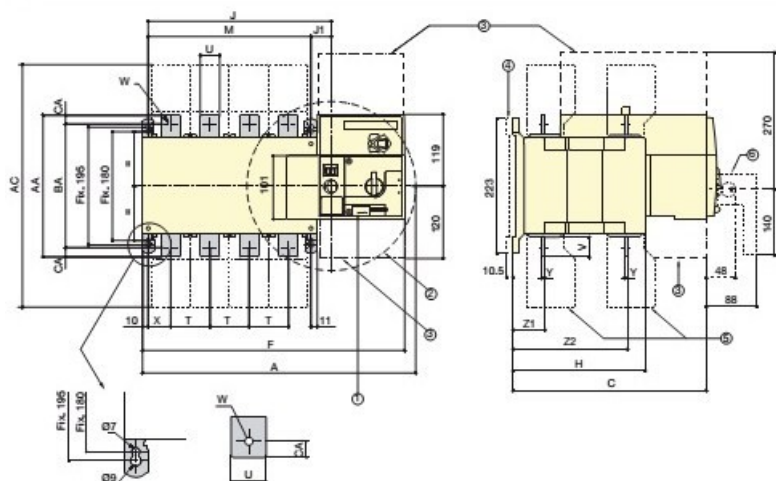
ATyS p sunt inversoare automate de surse trifazate cu 3 sau 4 poli cu indicare a pozitiei de comutare. Acestea incorporeaza toate functiile oferite de ATyS t si g, precum si functiile destinate pentru monitorizarea consumului de energie si comunicatie.

In modul automat acestea permit monitorizarea si comutarea in sarcina a doua surse de alimentare, in conformitate cu parametrii configurati prin intermediul unui afisaj LCD sau prin interfata de comunicatie.

Curent: 1200A

Nr. poli: 3

Dimensiuni:



1. Sloturi pentru module op?ionale,
2. ecran LCD cu iluminare din spate,
3. Disponibilitatea sursei si LED-uri de indicare a pozitiei,
4. Butoane de comanda pentru programare ?i de selectare a modului de utilizare.

Pret: 32.092,45 LEI (TVA inclus)

Detalii online: <https://www.materialelectrice.ro/inversoare-de-surse-motorizate-si-automate-atys-p-3x1200a-control-automat-208-277-vac>