

## **SOCOMEK INVERSOARE DE SURSE MOTORIZATE ?I AUTOMATE ATYS G ATYS G 3X160A,CONTROL AUTOMAT,208/277VAC**

ATyS g sunt inversoare automate de surse trifazate cu 3 sau 4 poli, cu indicare a pozi?iei de comutare. Acestea încorporeaz? toate func?iile oferite de ATyS d, precum ?i func?ii destinate pentru aplica?ii re?ea/grup electrogen.

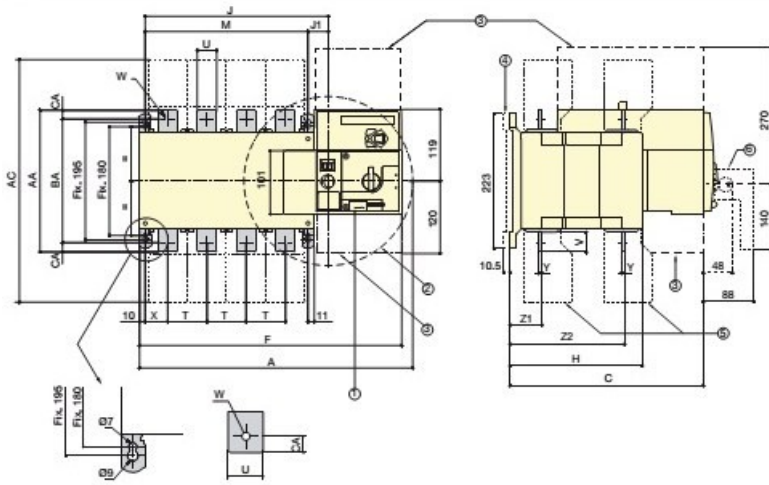
În modul automat acestea permit monitorizarea ?i comutarea în sarcin? a dou? surse de alimentare, în conformitate cu parametrii configura?i prin intermediul a doi poten?iometri ?i patru comutatoare de tip DIP-switch.

Sunt destinate utiliz?rii în joas? tensiune la sisteme pentru care se accept? o întrerupere scurt? a aliment?rii sarcinii pe durata transferului.

Curent: 125A

Nr. poli: 3

**Dimensiuni:**



Pret: 10.928,39 LEI (TVA inclus)

Detalii online: <https://www.materialelectrice.ro/inversoare-de-surse-motorizate-si-automate-atys-g-atys-g-3x160a-control-automat-208-277vac>