

## SOCOMEK INVERSOR DE SURSA UNIVERSAL ATYS S 4X63A CONTROL ELECTRIC 12VDC

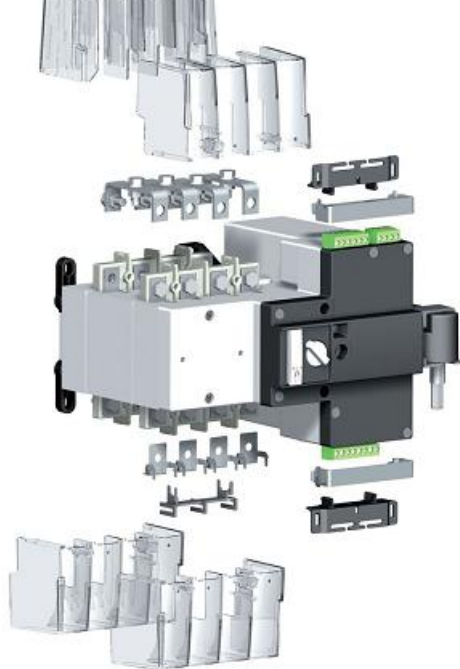
Produsele ATyS S sunt inversoare de surse cu 4 poli ac?ionate de la distan?? ?i cu indicare a pozi?iei de comutare.

Ele permit comutarea în sarcin? a dou? surse de alimentare trifazate prin comenzi de la distan?? cu contacte libere de poten?ial, de la un controller automat extern, fie cu comand? în impulsuri, fie cu comand? permanent? tip contactor

Sunt destinate utiliz?rii în joas? tensiune la sisteme pentru care se accept? o întrerupere scurt? a aliment?rii sarcinii pe durata transferului.

Curent: 63A

Nr. poli: 4



## Avantaje

Functionare sigura

Produsele ATyS M ofera interblocari electrice și mecanice, pentru siguranta optima. Produsul ofera de asemenea indicatia de separare, confirmand pozitia separatoarelor cu indicatori mecanici duali, pentru securitate sporita.

Transfer rapid

ATyS d M se bazeaza tehnologie cu bobina și contacte rotative, asigurand astfel o durata extrem de scurta a întreruperii (< 90ms).

Performante ridicate

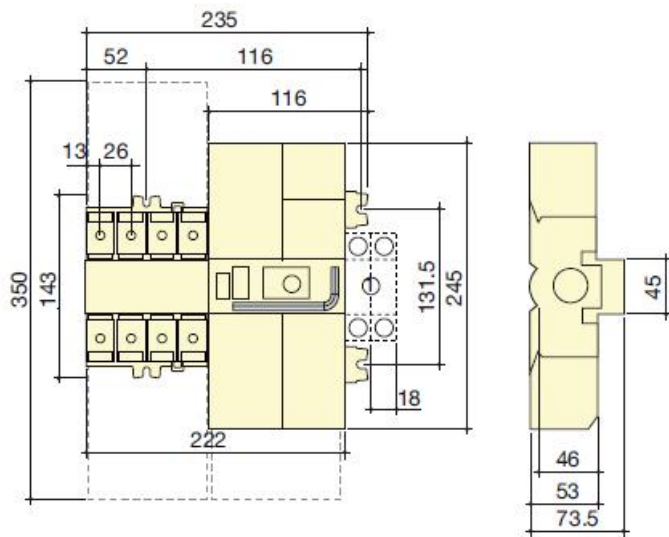
Produsele ATyS M sunt conforme cu IEC 60947-6-1, standardul care guverneaza inversoarele de surse. Caracteristica AC 33B pana la 125 A permite ca același produs sa fie folosit atat pentru sarcini rezistive cat și inductive.

Imunitate la fluctuatiile tensiunii de retea

Alimentarea ATyS d M este necesara numai pe durata transferului. Deoarece produsul se bazeaza pe pozitii stabile nu este afectat de fluctuatiile tensiunii de retea.

Functionare in 3 moduri Auto Manual Blocat

**Dimensiuni:**



Pret: 2.125,96 LEI (TVA inclus)

Detalii online: <https://www.materialelectrice.ro/inversor-de-sursa-universal-atys-s-4x63a-control-electric-12vdc>