

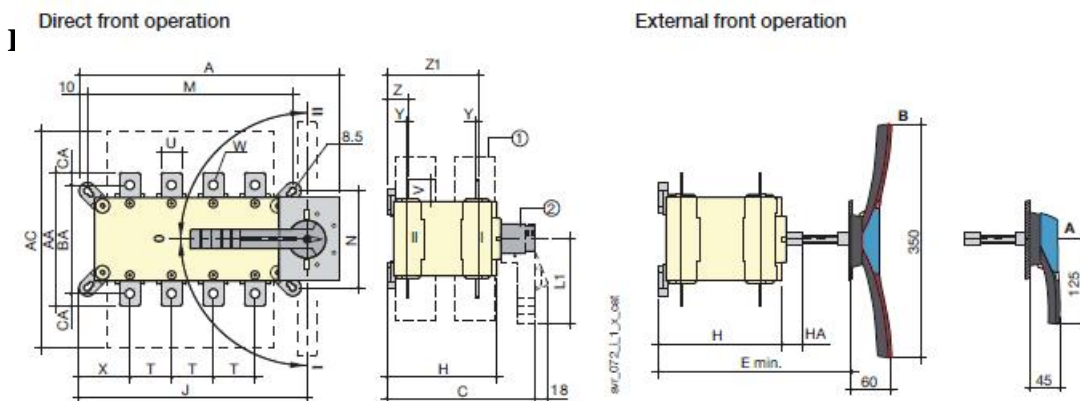


SOCOMEK INVERSOR MANUAL DE SURSE, SIRCOVER 4X1600A, OPERARE FRONTALA

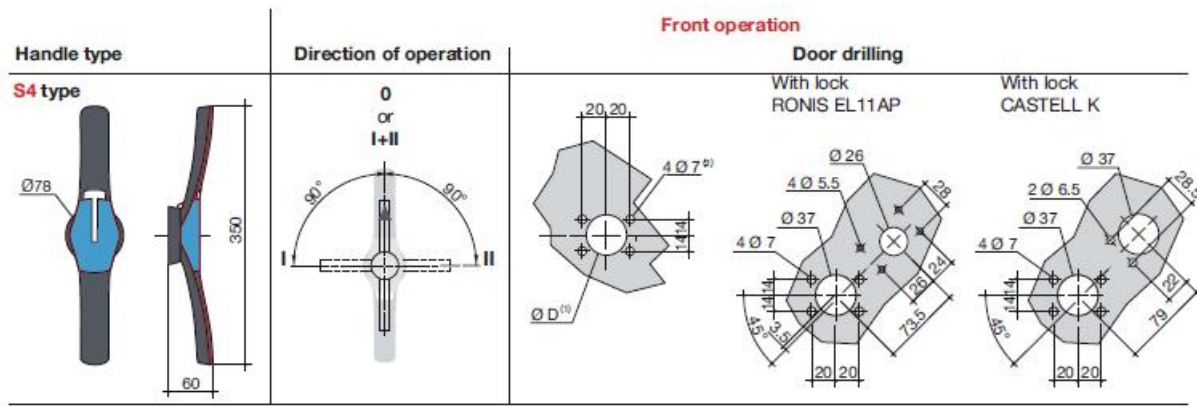
SIRCOVER sunt comutatoare multipolare manuale cu indicarea pozi?iei de comutare. Ele ofer? comutarea, inversarea de surse sau permutarea a dou? circuite din distribu?ie, la joas? tensiune, în sarcin?, precum ?i izolarea de siguran?? a acestora prin dubl? îtrerupere per pol.

Curent: 1600A

Nr. poli: 4



Recomandare pentru montaj in tablou electric.



Funcții :

- conectarea sau deconectarea circuitelor electrice de joasa tensiune aflate sub sarcina
- separarea circuitelor electrice de la una dintre sursele de alimentare electric , garantand comutare brusca pe sursa secundara
- utilizare ca intrerupator general
- circuit protejat poate resita la curenti de scurtcircuit mari

Caracteristici tehnice :

- tensiune nominala : cel mult 415V ; 50/60HZ
- borna racordare cu surub
- conexiune conductoare rigide sau flexibile
- anduranta electrica 5000 operatii
- anduranta mecanica 10000 operatii
- Montaj pe suprafata -fixare prin suruburi
- material plastic rezistent la UV
- Temperatura mediului ambiant 20-40 grade celsius
- posibilitatea de scoatere a levierului pe panoul frontal
- dimensiuni de gabarit reduse
- indicatie ce sursa de alimentare este folosita

Pret: 10.874,65 LEI (TVA inclus)

Detalii online: <https://www.materialelectrice.ro/inversor-manual-de-surse-sircover-4x1600a-operare-frontala>