

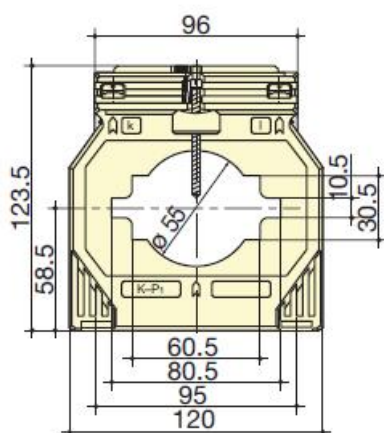


### SOCOMEK TRANSFORMATOR CURENT TCB55-80 1250/5A CLASS 0.5, 15VA

Transformatoarele de curent SOCOMEC furnizează în secundar un curent standard proporțional cu curentul din primar și adaptat la sarcina dispozitivului asociat. Sunt echipate standard cu capace detașabile pentru terminale și cu terminale duble, permițând scurtcircuitarea secundarului fără niciun risc.

Sunt fixate cu ajutorul a două suporturi de metal care se înșurubează sau, în anumite cazuri, cu un dispozitiv de fixare special în conformitate cu normele DIN. Conexiunile se fac cu ajutorul șuruburilor sau al terminalelor fixate.

#### Dime



**Cara**

Primary	Secondary <sup>(1)</sup>	TCB 55-80	
		Class 0.5	Reference
1000 A	5 A	15 VA	192T 8190
1200 A	5 A	15 VA	192T 8192
1250 A	5 A	15 VA	192T 8193
1500 A	5 A	15 VA	192T 8195
1600 A	5 A	15 VA	192T 8194
2000 A	5 A	15 VA	192T 8196

Pret: 209,61 LEI (TVA inclus)

Detalii online: <https://www.materialelectrice.ro/transformator-curent-tcb55-80-1250-5a-class-0-5-15va>