

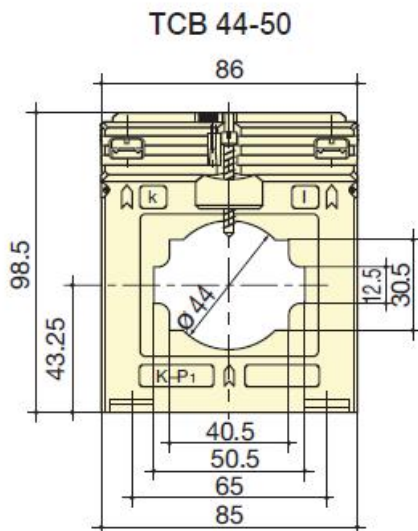


SOCOMEK TRANSFORMATOR CURENT TCB44-50 500/5A CLASS 0.5, 10VA

Transformatoarele de curent SOCOMEC furnizează în secundar un curent standard proporțional cu curentul din primar și adaptat la sarcina dispozitivului asociat. Sunt echipate standard cu capace detașabile pentru terminale și cu terminale duble, permițând scurtcircuitarea secundarului fără niciun risc.

Sunt fixate cu ajutorul a două suporturi de metal care se înșurubează sau, în anumite cazuri, cu un dispozitiv de fixare conform seriei DIN. Conexiunile se fac cu ajutorul șuruburilor sau al terminalelor fixate.

Dimensiuni



Că	TCB 44-50		
	Primary	Secondary ⁽¹⁾	Class 0.5
500 A	5 A	10 VA	192T 5050
600 A	5 A	10 VA	192T 5060
750 A	5 A	10 VA	192T 5075
800 A	5 A	15 VA	192T 5080
1000 A	5 A	15 VA	192T 5090
1200 A	5 A	15 VA	192T 5092
1250 A	5 A	15 VA	192T 5095

Pret: 169,00 LEI (TVA inclus)

Detalii online: <https://www.materialelectrice.ro/transformator-curent-tcb44-50-500-5a-class-0-5-10va>