



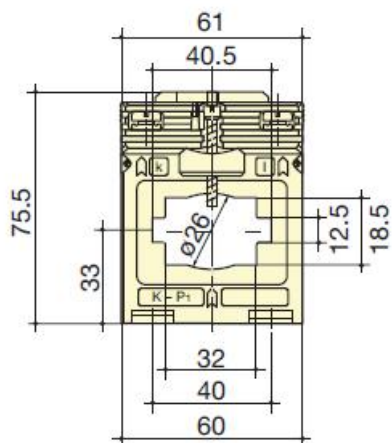
SOCOMEK TRANSFORMATOR CURENT TCB26-40 160/5A CLASS 1, 2.5VA

Transformatoarele de curent SOCOMEC furnizează în secundar un curent standard proporțional cu curentul din primar și adaptat la sarcina dispozitivului asociat. Sunt echipate standard cu capace detașabile pentru terminale și cu terminale duble, permițând scurtcircuitarea secundarului fără niciun risc.

Sunt fixate cu ajutorul a două suporturi de metal care se înșurubează sau, în anumite cazuri, cu un dispozitiv de fixare a unei șine DIN. Conexiunile se fac cu ajutorul șuruburilor sau al terminalelor fixate.

TCB 26-40

Dim



Carac

TCB 26-40				
Primary	Secondary ⁽¹⁾	Class 1	Class 1	Reference
150 A	5 A	2.5 VA	2.5 VA	192T 3215
160 A	5 A	2.5 VA	2.5 VA	192T 3216
200 A	5 A	2.5 VA	2.5 VA	192T 3220
250 A	5 A	2.5 VA	2.5 VA	192T 3225

Pret: 129,59 LEI (TVA inclus)

Detalii online: <https://www.materialelectrice.ro/transformator-curent-tcb26-40-160-5a-class-1-2-5va>