



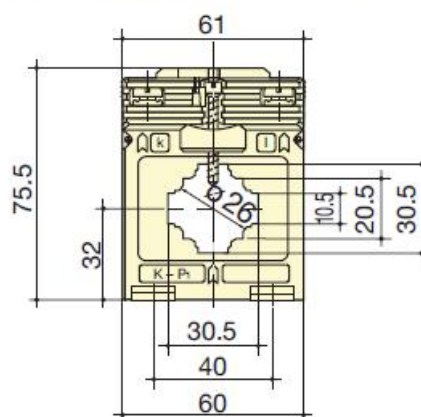
### SOCOMEK TRANSFORMATOR CURENT TCB26-30 100/5A CLASS 0.5, 1.5VA

Transformatoarele de curent SOCOMEC furnizeaz? în secundar un curent standard propor?ional cu curentul din primar ?i adaptat la sarcina dispozitivului asociat. Sunt echipate standard cu capace deta?abile pentru terminale ?i cu terminale duble, permi?ând scurtcircuitarea secundarului f?r? niciun risc.

Sunt fixate cu ajutorul a dou? suporturi de metal care se în?urubeaz? sau, în anumite cazuri, cu un dispozitiv de fixare a unei ?ine DIN. Conexiunile se fac cu ajutorul ?uruburilor sau al terminalelor fixate.

TCB 26-30 and T2CB 26-30

#### **Dimensiuni:**



#### **Caracteristici:**

TCB 26-30				
Primary	Secondary <sup>(1)</sup>	Class 0.5	Class 1	Reference
100 A	5 A	1.5 VA		192T 2310
125 A	5 A	1.5 VA		192T 2312
150 A	5 A	1.5 VA		192T 2315
160 A	5 A			
200 A	5 A	2.5 VA		192T 2320
250 A	5 A	5 VA		192T 2325

Pret: 117,64 LEI (TVA inclus)

Detalii online: <https://www.materialelectrice.ro/transformator-curent-tcb26-30-100-5a-class-0-5-1-5va>