



SOCOMEK TRANSFORMATOR CURENT TCB17-20 60/5A CLASS 1, 1VA

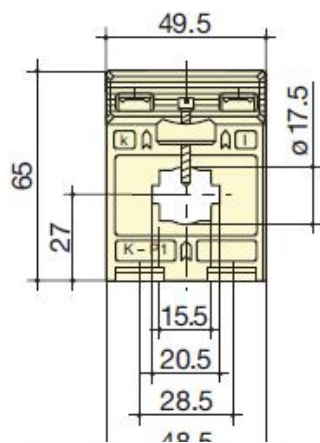
Transformatoarele de curent SOCOMEC furnizează în secundar un curent standard proporțional cu curentul din primar și adaptat la sarcina dispozitivului asociat. Sunt echipate standard cu capace detașabile pentru terminale și cu terminale duble, permițând scurtcircuitarea secundarului fără niciun risc.

Sunt fixate cu ajutorul a două suporturi de metal care se înșurubează sau, în anumite cazuri, cu un dispozitiv de fixare a unei șine DIN. Conexiunile se fac cu ajutorul șuruburilor sau al terminalelor fixate.

Dimensiuni:

Bar or cable-through CT	TCB 17-20
Bar (mm)	20 x 5 (x 1)
Ø cable (mm)	17.5
H x W x D (mm)	65 x 49.5 x 50
DIN-rail mounting	yes

TCB 17-20



Caract	TCB 17-20			
	Primary	Secondary ⁽¹⁾	Class 1	Reference
50 A	5 A	5 A		
60 A	5 A	5 A	1 VA	192T 2106
75 A	5 A	5 A	1 VA	192T 2107
80 A	5 A	5 A	1.25 VA	192T 2108
100 A	5 A	5 A	1.5 VA	192T 2110
125 A	5 A	5 A	1.5 VA	192T 2112
150 A	5 A	5 A	2.5 VA	192T 2115
160 A	5 A	5 A	2.5 VA	192T 2116
200 A	5 A	5 A	2.5 VA	192T 2120
250 A	5 A	5 A	5 VA	192T 2125
300 A	5 A	5 A	5 VA	192T 2130
400 A	5 A	5 A	5 VA	192T 2140
500 A	5 A	5 A		
600 A	5 A	5 A		
750 A	5 A	5 A		

Pret: 117,64 LEI (TVA inclus)

Detalii online: <https://www.materialelectrice.ro/transformator-curent-tcb17-20-60-5a-class-1-1va>