

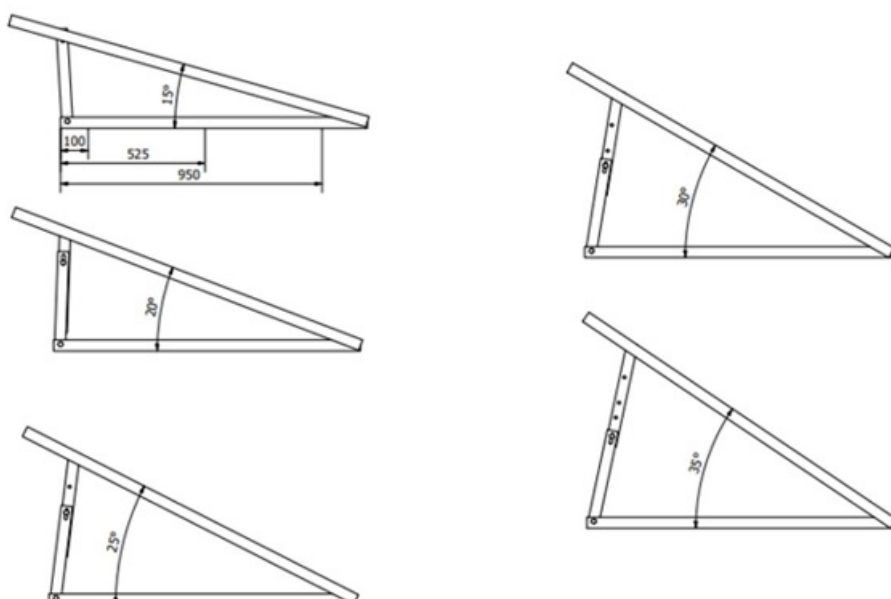


## CAVI SUPORT PENTRU FIXAREA PANOURILOR FOTOVOLTAICE PE ACOPERIS PLAT - TERASA

Suport pentru fixarea panourilor fotovoltaice pe acoperis plat - terasa

Greutate: 2.80 kg

Dimensiuni: 790.00 x 1115.00 x 40.00 mm



Pret: 226,93 LEI (TVA inclus)

Detalii online: <https://www.materialeelectrice.ro/suport-pentru-fixarea-panourilor-fotovoltaice-pe-acoperis-plat-terasa>