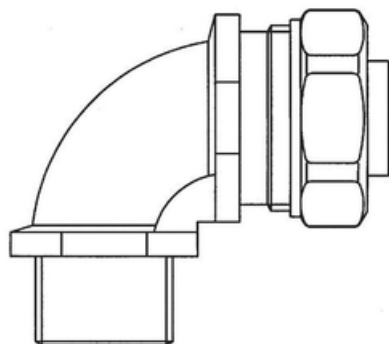


SILVYN® LTPG-M
LTPS-M



SILVYN® LTPW-M

LAPP TUB FLEXIBIL METALIC IZOLATSILVYN LTP 20 / 16,0X21,1

SILVYN® LTP - Tub de protecție cu manta cu perete subțire, din PVC

Informații articol

Articol nr.: 61805430

Dimensiune nominal?: 20 - 1/2"

Diametrul intern x extern: 16.0 x 21.1

Raza de curbur? (mm): 65

UA colac (m): 50

informații despre produs (PDF)

CAD-data

Fiș? tehnic?

Beneficii

Protejeaz? impotriva lichidelor

Rezisten?? mare

Robust

Rezisten?? mare la zdrobire

Rezisten?? mare la uleiuri ?i acizi, rezistent UV

Domeniu de utilizare

Inginerie mecanic?

La exterior

Fabricarea transformatoarelor

Aplicații feroviare

Industria hartiei

Caracteristicile produsului

Descrierea produsului

Tub de protecție cu spiral? metalic? ?i profil aparent, pentru sarcini mecanice mari

Inveli? exterior din plastic

Norme de referin?? / aprob?ri

Construc?ie

Pret: 3.764,03 LEI (TVA inclus)

Detalii online: <https://www.materialeelectrice.ro/tub-flexibil-metalic-izolatsilvyn-ltp-20-16-0x21-1-282436>