



KVD VARIATOR BANDA LED 12V SAU 24V 192-384W

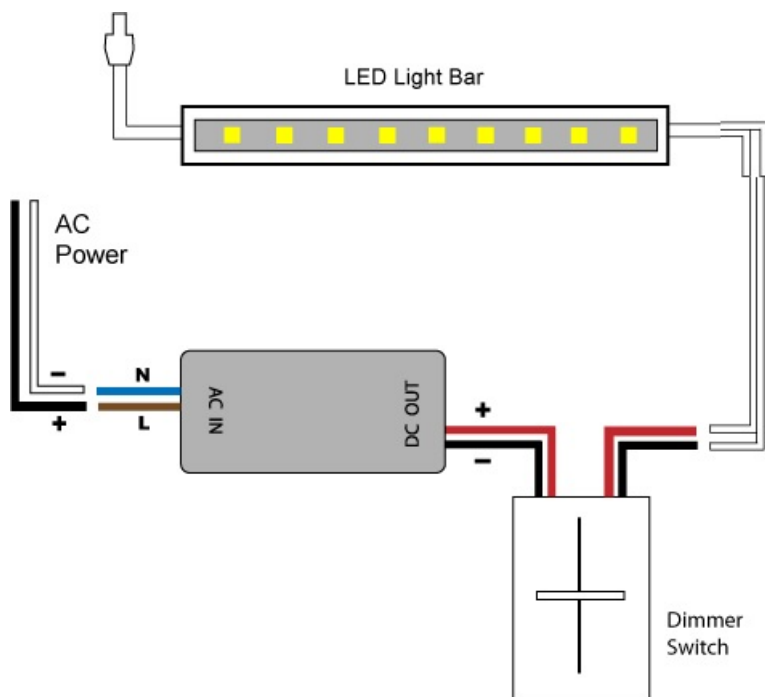
Variator banda LED

Tensiune de lucru 12V sau 24 V cc

Putere maxima 192W pentru alimentare in 12V sau 384W pentru 24V

Dimensiuni 89x59x35mm

Ideal pentru dimarea benzilor led, montajul foarte usor inseriat intre sursa de alimentare si banda led



Functionare perfect silentioasa de la stins la maxim

Se poate utiliza pentru variatia intensitatii luminoase la benzile cu led care au o singura culoare (nu RGB)

Pret: 52,79 LEI (TVA inclus)

Detalii online: <https://www.materialelectrice.ro/variator-banda-led-12v-sau-24v-192-384w>