



## ATM LIGHTING BUTON DE COMANDA ANTIEX

Buton de comanda antiex

Temperatura mediului ambiant: de la -20°C pana la + 50°C

Presetup?: 1xM25

Diametru cablu:  $\varnothing$ 6-15 mm

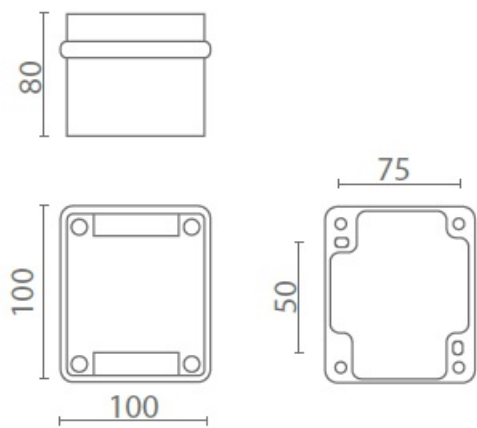
Grad de protectie: IP66

Tensiunea nominal?: 690V AC

Curent nominal: 16A

Standard indeplinit: CESI 12 ATEX 017 X

Dimensiuni:



Pret: 1.029,96 LEI (TVA inclus)

Detalii online: <https://www.materialelectrice.ro/buton-de-comanda>