



ATM LIGHTING INTRERUPATOR ANTIEX 16A 4 POLI

Intrerupator Antiex Atm Lighting 16A 4 poli pentru utilizarea in zone antinex cu potential exploziv ridicat
I - II - III - IV

Grupa: II 2G Ex de IIC T6 Gb; II 2D Ex t IIIC T80 ° C Db

Temperatura mediului ambiant .: -20°C ? Ta ? + 50°C

Presetupa: 1xM25

Diametru cablu: ø6-15 mm

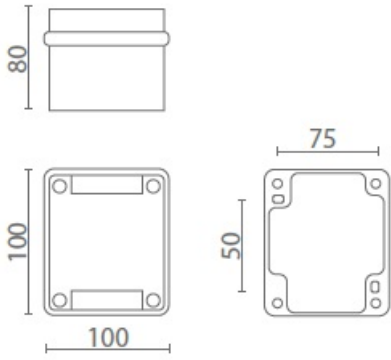
Grad de protec?ie: IP66

Tensiunea nominala: 690V AC

Curent nominal: 16A

Certificare : CESI 12 ATEX 017 X

Dimensiuni:



Pret: 1.008,76 LEI (TVA inclus)

Detalii online: <https://www.materialelectrice.ro/interruptor-antiex-16a-4-poli>