



### **ATM LIGHTING INTRERUPATOR ANTIEX 16A**

Intrerupator Antiex Atm Lighting 16A

Adecvat pentru zonele: II 2G si II 2D

Carcasa: Poliamida

Presetupa: 1xM25

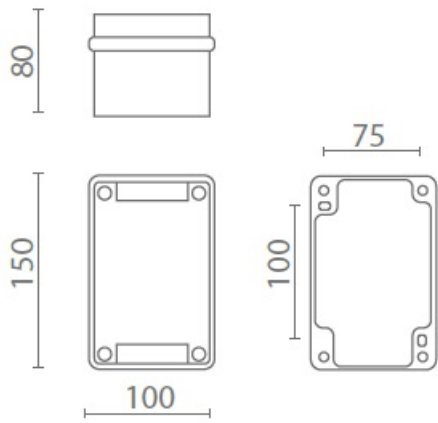
Diametru cablu:  $\varnothing$ 6-15mm

Izola?ie Tensiune nominal?: 690V

Tensiunea nominal?: 250V curent alternativ

Curent nominal: 16A

Dimensiuni:



Pret: 1.168,02 LEI (TVA inclus)

Detalii online: <https://www.materialelectrice.ro/intrerupator-antiex-16a>