

ATM LIGHTING PROIECTOR ANTIEX CU OPTICA SPECIALA EXL 380 LED 130W 230V ZONA 2 SI 22

Corp de iluminat LED antiexplozie cu optica speciala. Conceput pentru utilizarea in medii cu gaz sau abur de lichide inflamabile, precum si in medii cu pulberi sau fibre combustibile adecvat pentru zonele 2,22.

Materiale folosite:

Carcasa: otel inoxidabil

Dispensar: policarbonat stabilizat UV

Caracteristici tehnice :

Putere LED: 130W

Flux luminos : 15606 Lm

Eficienta luminoasa: 120 Lm/W

Sursa de iluminat: LED

Clasa de protectie modul: I

Grad de protectie: IP65

CRI: >80;

Durata de via??:> 50.000h L70B10

Temperatura de culoare: 4000K

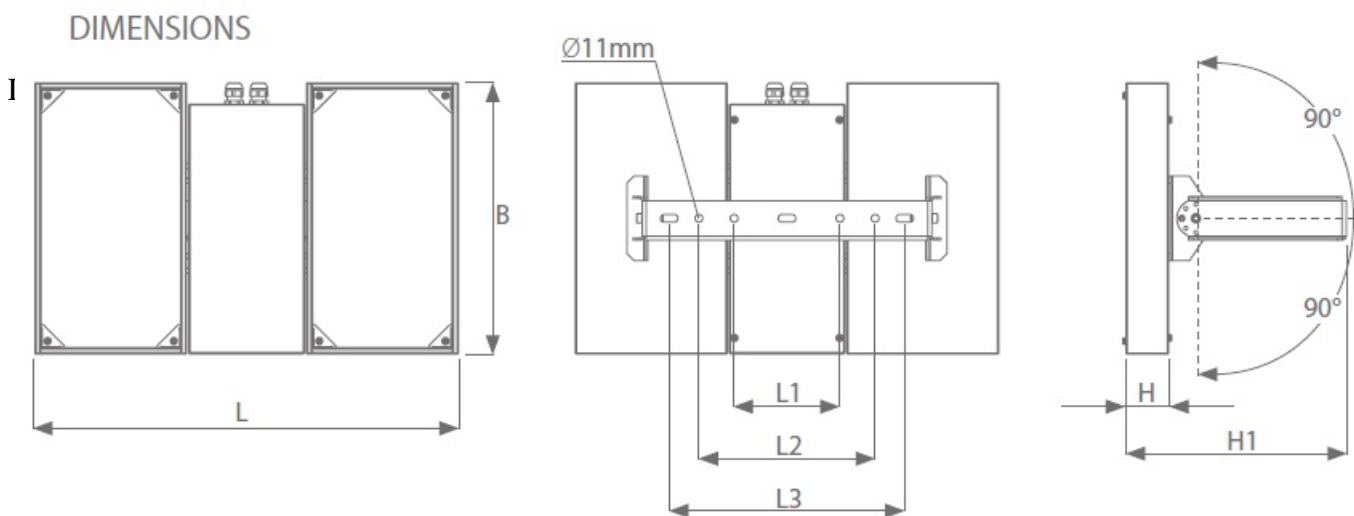
Temperatura mediului ambiant: de la -40 ° C pân? la + 40 ° C

Factor de putere: ? 0,97

Montaj: pe tavan sau pe perete

Tensiune de alimentare: 230V

Certificare: ATEX in curs



TYPE	L	B	H	H1	L1	L2	L3
EXL380LED-090-E8	600	385	60	320	150	250	335
EXL380LED-130-E12	805	385	60	320	150	250	335

Pret: 7.602,76 LEI (TVA inclus)

Detalii online: <https://www.materialelectrice.ro/proiector-antiex-exl-380-led-130w-230v-zona-2-si-22>