



ATM LIGHTING CORP DE ILUMINAT ANTIEXPLOZIE CU OPTICA SPECIALA EXL 310 LED 48,4W

Corp de iluminat LED antiexplozie cu optica speciala. Conceput pentru utilizarea in medii cu gaz sau abur de lichide inflamabile, precum si in medii cu pulberi sau fibre combustibile adecvat pentru zonele 2,22. Corpul de iluminat poate functiona si pe acumulatori auxiliari. In timpul modului de urgenta, fluxul luminos este diminuat cu 50% crescand astfel timpul de operare a instalatiei care ruleaza de pe acumulatori. Certificat ATEX KDB 15ATEX00049X.

Materiale folosite:

Carcasa: otel inoxidabil

Dispensor: policarbonat stabilizat UV

Tava de montaj: foaie de otel galvanizat, vopsita cu pulbere

Cleme: otel inoxidabil

Caracterisitici tehnice :

Putere LED: 48,4W

Flux luminos : 5390 Lm

Eficiența luminoasă: 111 Lm/W

Inlocuitor T8: 2x36

Sursa de iluminat: LED

Clasa de protecție modul: I

Grad de protecție: IP66; IP67

CRI: >80; IK:10

Durata de viață: > 50.000h L70B10

Temperatura de culoare: 4000K

Temperatura mediului ambiant: de la -40 ° C până la + 45 ° C

Factor de putere: ? 0,97

Montaj: pe tavan sau pe perete

Tensiune de alimentare: 230V

Certificare: ATEX în curs

Analiza comparativă:

EXL 310 LED 48,4W - economie de 38% față de înlocuitorul T8*

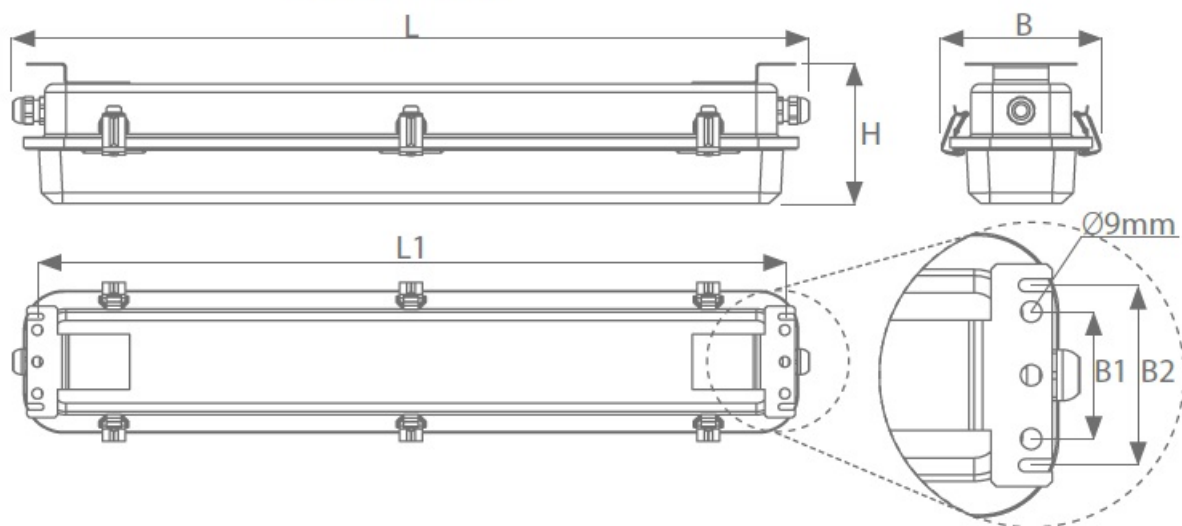
EXL 310 LED 48,4W - economie de 48% a rețelei electrice**

* Economie de consum energetic comparativ cu alți producători de corpuri de iluminat T8 standard

** Economie de consum energetic comparativ cu alți producători de corpuri de iluminat T8 standard presupunând un flux luminos egal al dispozitivelor comparate

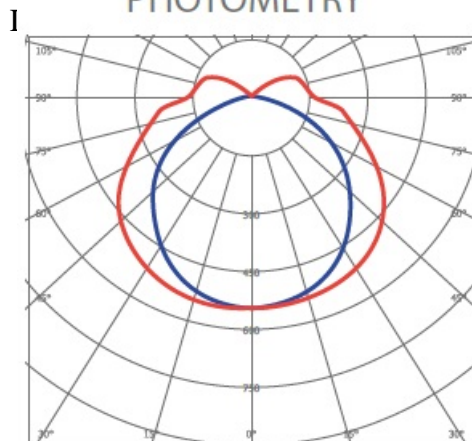
Dimensiuni:

DIMENSIONS



TYPE	L	L1	B	B1	B2	H
EXL310LED-0600	730	704	150	60	85	134
EXL310LED-1200	1340	1314	150	60	85	134

PHOTOMETRY



Pret: 3.960,68 LEI (TVA inclus)

Detalii online: <https://www.materialelectrice.ro/atm-lighting-exl-310-led-48-4w-26726>