

### **ATM LIGHTING CORP DE ILUMINAT ANTIEX LED 20W R**

Corp de iluminat LED destinat pentru functionarea in zonele industriale cu potential exploziv cum ar fi subteran, platforme petroliere, rafinarii, benzinarii etc., conceput pentru zonele 1,21 si 2,22. Corp de iluminat de dimensiuni compacte ideal pentru coridoare sau camere mici echipat cu grilaj de protectie din otel inclus.

Materiale folosite:

Carcas?: aluminiu turnat

Dispensar: sticla securizata (rosie) cu grilaj de protec?ie din otel

Caracterisitici tehnice :

Sursa de iluminat: LED

Clasa de protec?ie modul: I

Grad de protec?ie: IP66; IK08;

Temperatura mediului ambiant: de la -30 ° C pân? la + 40 ° C

Putere LED: 20W

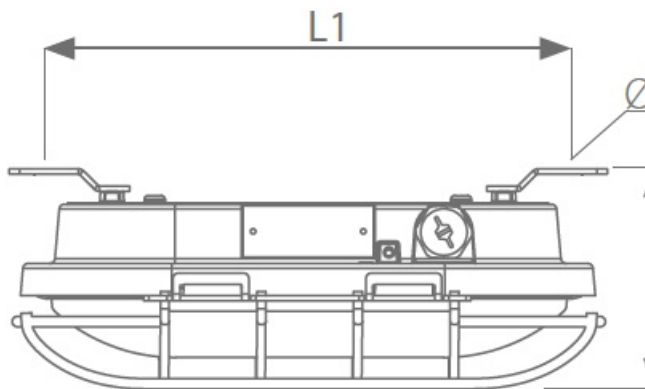
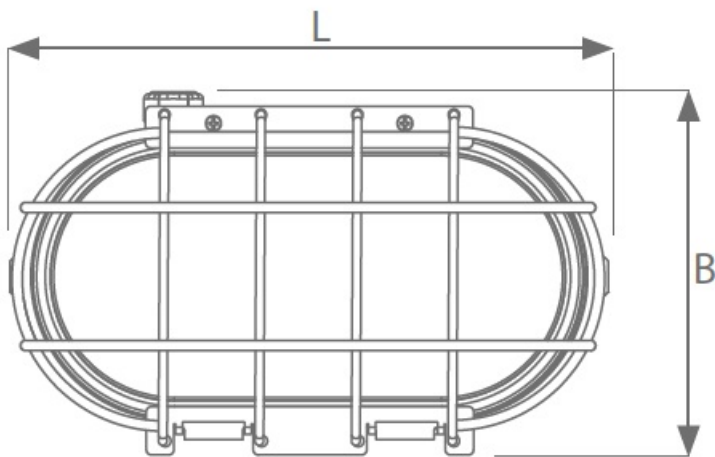
Durata de via??:> 50.000h

Tensiune de alimentare: 230V

Certificare: ATEX in progress

Dimensiuni:

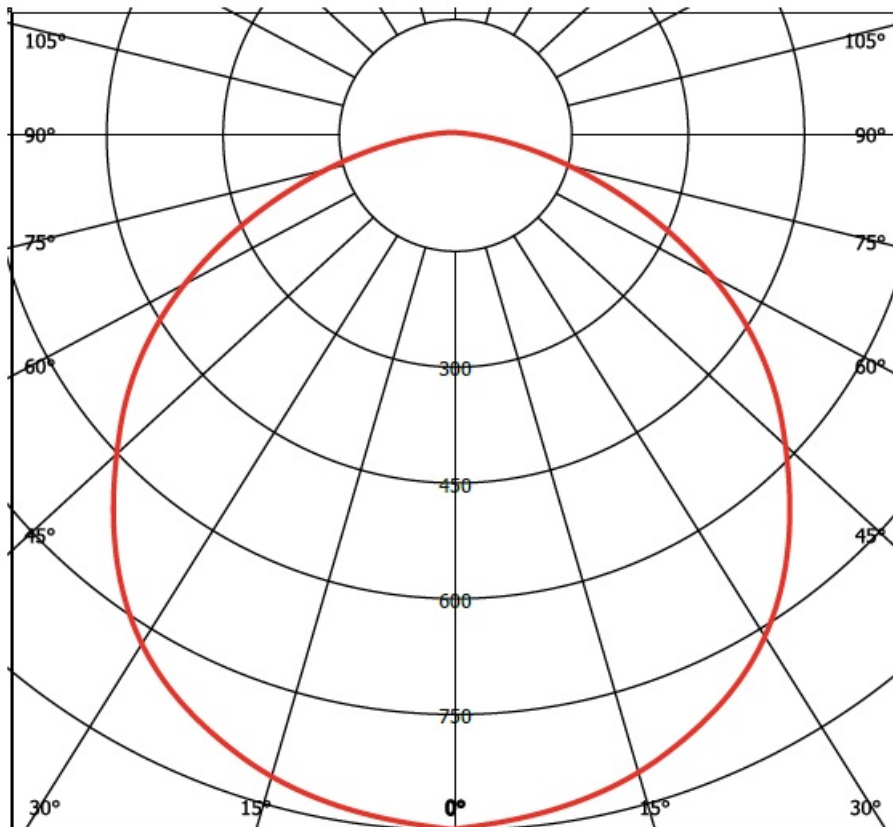
### DIMENSIONS



TYPE	L	L1	B	H
0403.24 LED	350	318	210	125

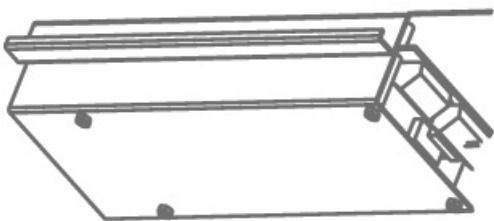
Distributie luminoasa:

# PHOTOMETRY



Accesorii:

Modul EX LED (0403.24 LED 10-110); garnitura (0403.24 LED 10-120); dispersor (0403.24 LED 10-130)



Pret: 4.194,22 LEI (TVA inclus)

Detalii online: <https://www.materialelectrice.ro/atm-lighting-0403-24-led-20w-r>