

ATM LIGHTING CORP DE ILUMINAT ANTIEX LED 20W

Corp de iluminat LED destinat pentru functionarea in zonele industriale cu potential exploziv cum ar fi subteran, platforme petroliere, rafinarii, benzinarii etc., conceput pentru zonele 1,21 si 2,22. Corp de iluminat de dimensiuni compacte ideal pentru coridoare sau camere mici echipat cu grilaj de protectie din otel inclus.

Materiale folosite:

Carcas?: aluminiu turnat

Dispensar: sticla securizata (transparenta) cu grilaj de protec?ie din otel

Caracterisitici tehnice :

Sursa de iluminat: LED

Clasa de protec?ie modul: I

Grad de protec?ie: IP66; IK08;

Temperatura mediului ambiant: de la -30 ° C pân? la + 40 ° C

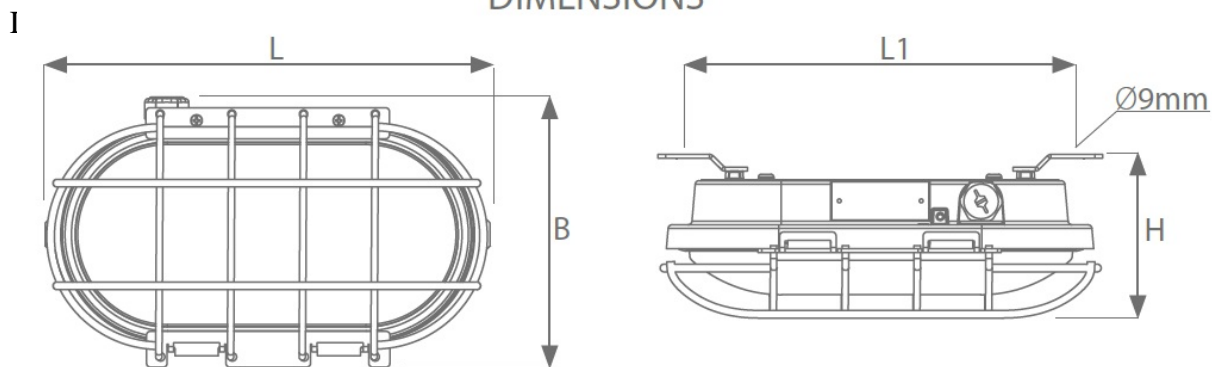
Putere LED: 20W

Durata de via??:> 50.000h

Tensiune de alimentare: 230V

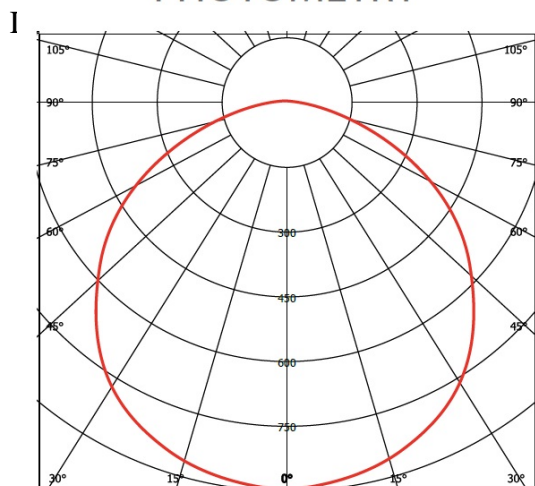
Certificare: ATEX in progress

DIMENSIONS



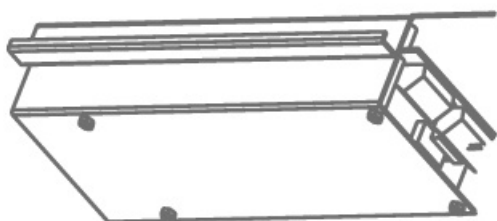
| TYPE | L | L1 | B | H |
|-------------|-----|-----|-----|-----|
| 0403.24 LED | 350 | 318 | 210 | 125 |

PHOTOMETRY



Accesorii:

Modul EX LED (0403.24 LED 10-110); garnitura (0403.24 LED 10-120); dispersor (0403.24 LED 10-130)



Pret: 4.194,22 LEI (TVA inclus)

Detalii online: <https://www.materialeelectricice.ro/atm-lighting-0403-24-led>