



ATM LIGHTING CORP DE ILUMINAT ANTIEX PLFS LED 50W

Corp de iluminat LED destinat pentru functionarea in zonele industriale cu potential exploziv cum ar fi platformele petroliere, rafinarii, benzinarii etc., conceput pentru zonele 1,21 si 2,22. Corpul de iluminat este echipat cu difuzor eliptic si brat de prindere.

Materiale folosite:

Carcas?: aluminiu turnat

Dispensator: sticla borosilicata

Caracteristici tehnice :

Sursa de iluminat: LED

Clasa de protec?ie modul: I

Grad de protec?ie: IP66; IK08; Cri: 80

Temperatura mediului ambiant: de la -40 ° C pân? la + 50 ° C

Putere LED: 50W

Durata de via??:> 70.000h

Flux luminos: 5000 lm

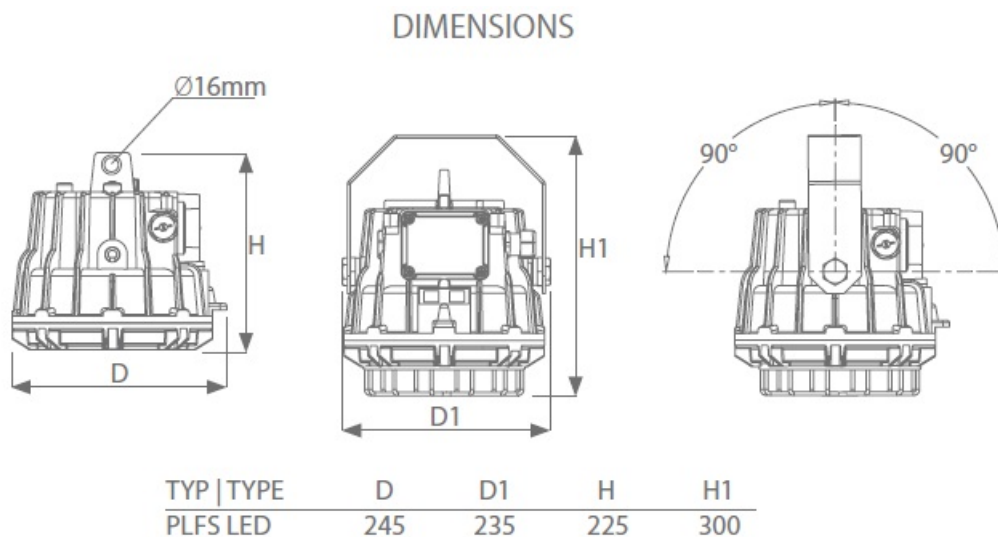
Temperatura de culoare: 4500K

Tensiune de alimentare: 90-305 V curent alternativ; 127-130 V curent continuu

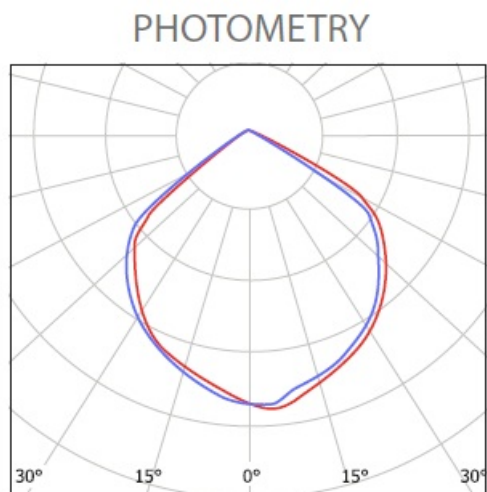
Diametru cablu: Ø mm 6-15

Certificare: EXA 14 ATEX 0028

Dimensiuni:

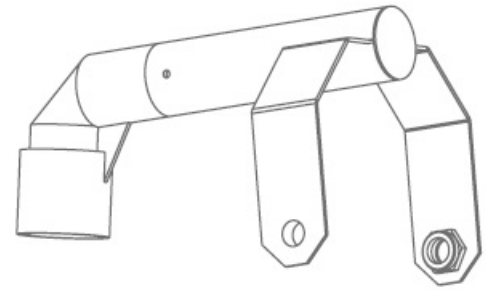
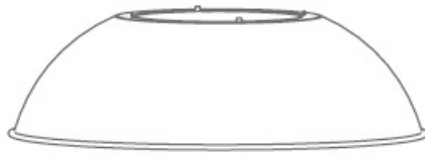
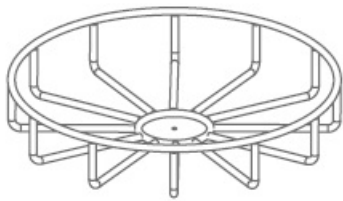


Distributie luminoasa:



Accesorii:

Grila de protectie (PLFS LED 10-130); reflector pentru distributia larg^a a fluxului luminos pentru exterior (PLFS LED 10-150); suport de fixare pentru tub de 2 ½ " (PLFS 20-120)



Pret: 7.613,39 LEI (TVA inclus)

Detalii online: <https://www.materialelectrice.ro/atm-lighting-plfs-led-50w>