



## ATM LIGHTING CORP ILUMINAT ANTIVANDALISM LED 104 W

Corp iluminat pentru iluminare spatii exterioare, statii de tren, metrou si nu numai. Proiector LED cu flux luminos de mare putere, proiectat pentru montajul pe stalp. Carcasa este confectionata din aluminiu oxidat de inalta calitate. Grad de protectie foarte ridicat (IP66) Corpul de iluminat este disponibil in mai multe variante optice.

Caracteristici tehnice :

Tensiune de alimentare 230V

Putere LED 104 W

Clasa de protectie module: II; IK: 8

Grad de protectie: IP66 CRI: >70

Flux luminos : 11200 Lm

Eficienta luminoasa 108 lm/w

Grad de protectie IP68

Factor de putere: ? 0,97

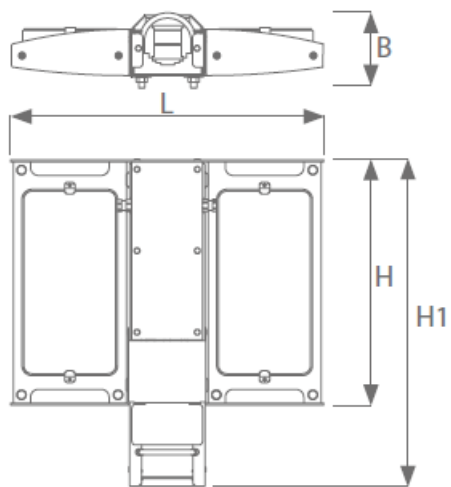
Durata de viata??:> 50.000h L70B10

Temperatura de culoare: 4000K

Temperatura mediului ambiant : de la -30 ° C până la + 45 ° C

Conexiune conductor 2x2.5mmp

Dimensiuni



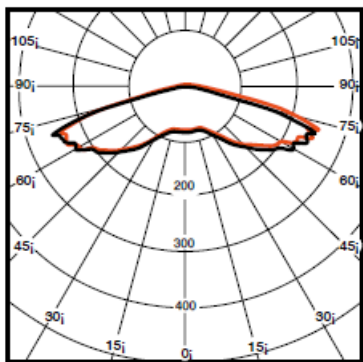
TYPE	L	B	H	H1
HPL430LED	415	83	325	433

pipe diameter 40- 60 mm

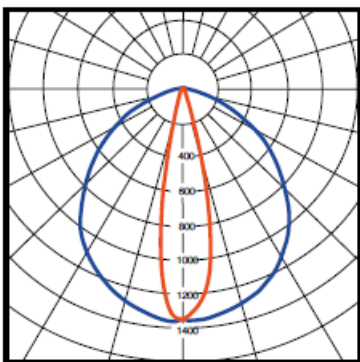
Distributie luminoasa

# FOTOMETRIA | PHOTOMETRY

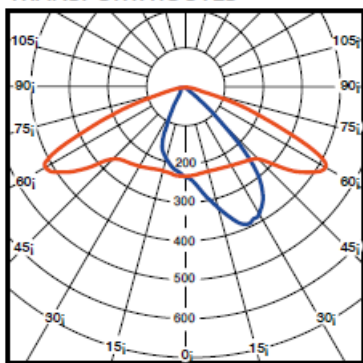
COMMON APPLICATION



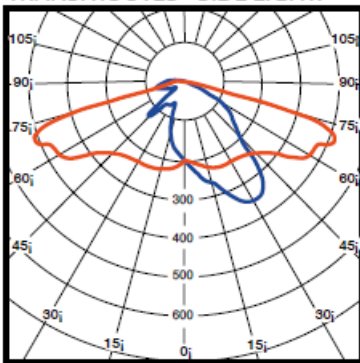
HIGH STORAGE



TRANSPORT. ROUTES



TRANS. ROUTES - SIDE LIGHT.



Pret: 4.767,64 LEI (TVA inclus)

Detalii online: <https://www.materialelectrice.ro/corp-iluminat-antivandalism-led-104-w>