



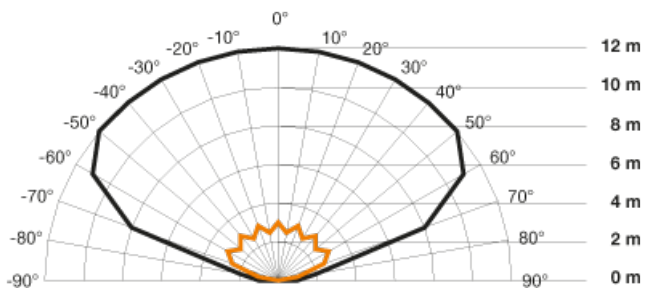
**STEINEL SENZOR DE MISCARE,DETECTIE CU INFRAROSU,MONTARE EXTERIOR,160 GRADE,ALB**

Senzor de miscare profesional,detectie infrarosu,recomandat pentru utilizare in exterior.



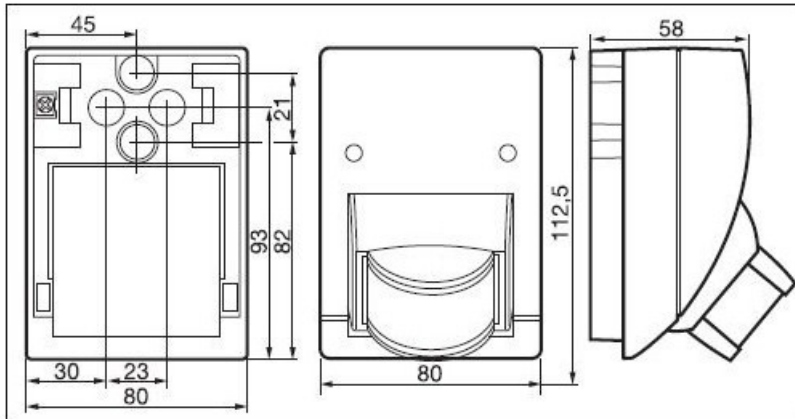
Senzorii foarte inovatori r?spund la mi?c?ri ?i niveluri diferite de lumin?, comutarea automat? de aprindere ?i stingere din nou dup? un timp prestabilit selectat.

Unghiul de 160 de grade si distanta de acoperire de 12 m fac ca acest senzor sa isi gaseasca utilitate in apropierea scarilor,la intrarea in garaj,etc.



Se adapteaz? automat la schimb?rile de temperatur? p?strând sensibilitatea ?i o acoperire consistent?

Func?ioneaz? continuu sau la comandă în timpul zilei, indiferent de zona de



Produs din material plastic rezistent la ultraviolete cu finisaje superioare si dimensiuni relativ reduse 80x112x58mm.

Inaltime recomandata de montaj 1 - 2,5 m.

Se pot conecta in paralel mai multi senzori.

Tensiune la 230V conexiune conductor de maxim 2.5mmp

Putere 600W , pentru surse fluorescente max 500Va

Reglaj detectie in functie de luminozitate intre 2-2000 lux.

Reglaj timp functionare dupa detectia miscarii intre 5 secunde - 30 minute

Temperatura de functionare intre -20 + 50grade celsius

Grad de protectie IP54, permite functionarea la interior si exterior.

Culoare alb.

Pret: 131,62 LEI (TVA inclus)

Detalii online: <https://www.materialelectrice.ro/senzor-de-miscare-detectie-cu-infrarosu-montare-exterior-160-grade-alb>