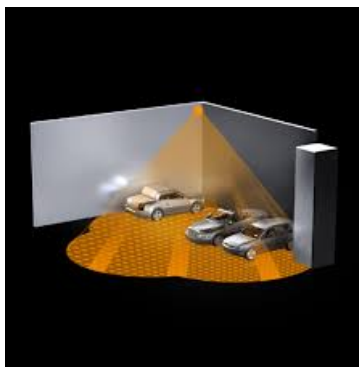




**STEINEL SENZOR DE MISCARE PROFESIONAL, DETECTIE CU INFRAROSU,  
PENTRU PARCARI CLADIRI PUBLICE**

Senzor de miscare profesional, detectie cu infrarosu, ideal pentru parcarci cladiri publice

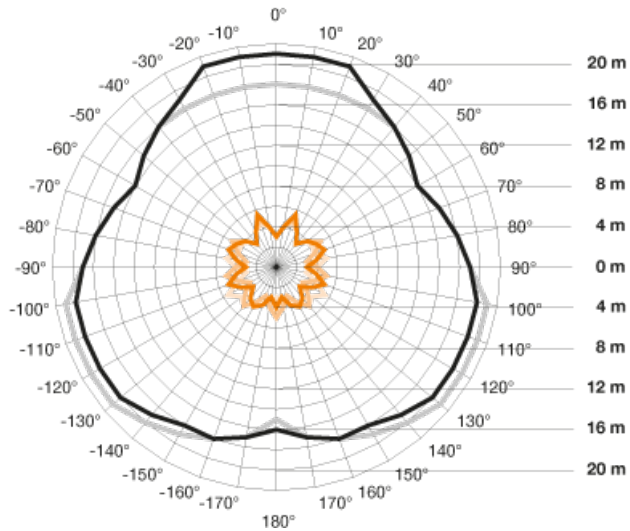


Montajul se poate face pe perete sau cu adaptor pe colt EWH O4

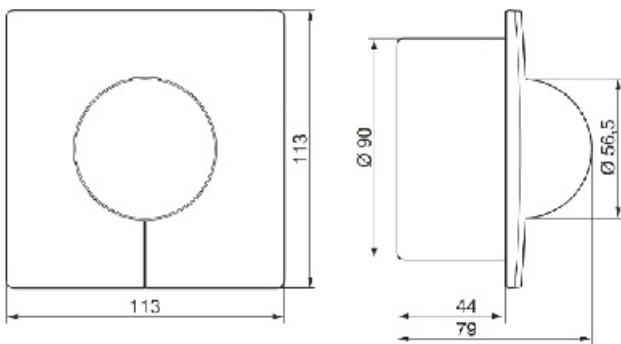


Inaltimea recomandata de montaj este de 2.5 - 4 metri

Ungiul de detectie este 360 grade pe o lungime de 20 metri



Produs din material plastic rezistent la ultraviolete cu finisaje superioare si dimensiuni relativ reduse 95x95x65mm



Tensiune la 230V conexiune conductor de maxim 2.5mmp

Putere 2000W , pentru surse fluorescente max 1000Va

Senzor sytem : 11 nivele de sensibilitate, 1416 zone

Posibilitate reglaj unghi detectie intre 180-360 grade.

Reglaj detectie in functie de luminozitate intre 2-2000 lux.

Reglaj timp functionare dupa detectia miscarii intre 5 secunde - 15 minute

temperatura de functionare intre -20 + 50grade celsius

Grad de protectie IP54, permite functionarea la interior sau exterior

Pret: 371,63 LEI (TVA inclus)

Detalii online: <https://www.materialelectrice.ro/senzor-de-miscare-profesional-detectie-cu-infrarosu-pentru-cladiri-publice-26335>