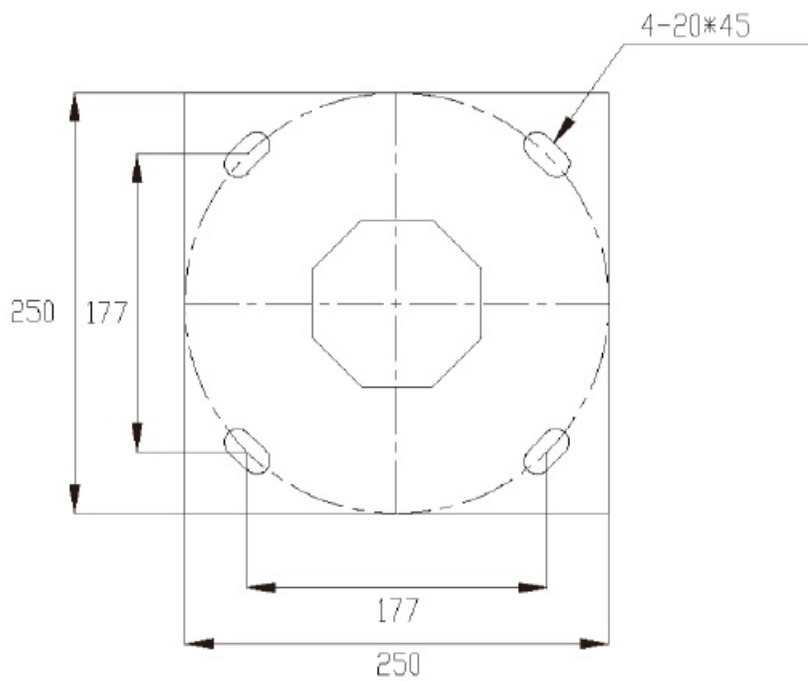




TOTAL GREEN STALP STRADAL OCTOGONAL 7METRI CU FLANSA

Stalp metalic otel zincat octogonal confectionat din o bucata.

Dotat cu flansa la baza pentru montare pe soclu de beton.



Dimensiuni flansa

Reduc?ie pe vârf Ø48x320mm pentru consol? cu Ø60mm.

| Specificații stâlp | | |
|--------------------|-----------------------|-------------|
| | Înălțime (m) | 7 |
| | Diametru vârf (mm) | 60 |
| | Diametru bază (mm) | 135 |
| | Grosimea (mm) | 3 |
| Flanșă | | |
| | Dimensiuni (mm) LxIxh | 250x250x10 |
| Buloane | | |
| | Bucati-tip (mm) | 4-M16 |
| | Lungime (mm) | 500 |
| Fundatie | | |
| | Dimensiuni (mm), PO=1 | 700x700x600 |

's

au perimetral.

za kit prezoane montaj sau fiole chimice



Stalpul este livrat cu usa de vizitare si optional poate fi achizitonata si morsetiera.

In functie de cantitate si locatia de livrare , pot exista costuri de transport .

Pret: 1.308,30 LEI (TVA inclus)

Detalii online: <https://www.materialeelectrice.ro/stalp-stradal-octogonal-7metri-cu-flansa>