

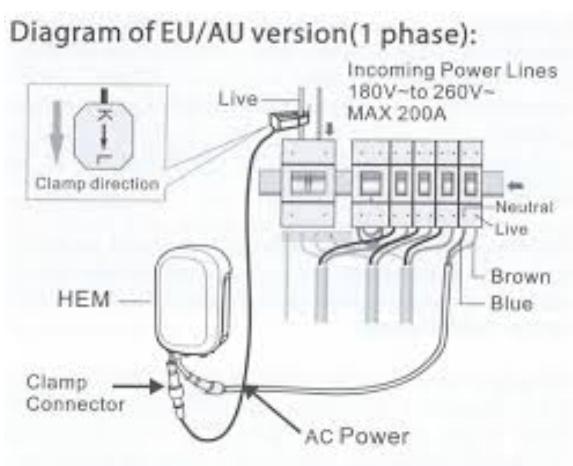


CAVI CONTOR 100A PENTRU MASURAREA CONSUMULUI ELECTRIC SI A PUTERII CONSUMATE - TRANSMITERE INFORMATII WIRELESS Z-WAVE

Contorul poate fi folosit pentru monitorizarea de energie electrice consumate pentru întreaga cas?.

Sistemul se monteaza foarte usor, nu necesita deconectarea coloanei generale de alimentare cu curent.

Schema de conexiuni electrice o puteti vedea mai jos:



Instalat într-un tablou electric si conectata clema pe conductorul de alimentare generala din casa, contorul de energie va monitoriza consumul total de energie electric? utilizat? de întreaga cl?dire. Cu ajutorul clemei inteligente, contorul va raporta c? consumul de energie înapoi la punctul de control, în wa?i sau kilowa?i-or?, ?i în timp real. Astfel încât s? pute?i vedea cât de multa de energie electric? folosi?i cu adev?rat ?i atunci când este utilizata.

Dispozitivul este alimentat de la o surs? de curent alternativ normal? ca in shema de montaj mai sus prezentata

Dispozitivul are una dintre clemele ?i rapoartele W ?i kWh (pân? la 100 amperi).

La cerere se pot oferi si dispozitive de masura cu mai multe cleme de prindere si cu diferite amperaje.

Pret: 639,00 LEI (TVA inclus)

Detalii online: <https://www.materialelectrice.ro/contor-100a-pentru-masurarea-consumului-electric-si-a-puterii-consumate-transmitere-informatii-wireless-z-wave>