



COMTEC COSFIMETRU DIGITAL TRIFAZAT 72X72

Cosfimetrele sunt aparate economice de masurare a factorului de putere in circuitele de curent alternativ

Fata de aparatele analogice clasice, aparatele digitale au urmatoarele avantaje: precizie de masurare mai buna, rata de masurare de trei ori pe secunda, elimina erorile de citire si programarea se poate reface oricand.

Gama de masurare factor de putere : 0.000C ÷ 0.500C ÷ 1 ÷ 0.500L ÷ 0.000L C – capacitiv; L - inductiv

Acuratetea nominala la masurarea factorului de putere +/-1

Alimentare cosfimetru AC/DC 85 ÷ 264 V

Consum frecventmetru < 3Va

Putere consumata circuit de curent (intrare) <0.5Va

Grad de protectie IP240

Rata de masura de trei ori pe secunda.

Dimensiuni panel 72x72

Dimensiuni carcasa 67x67x80

Dimensiuni decupare 68x68

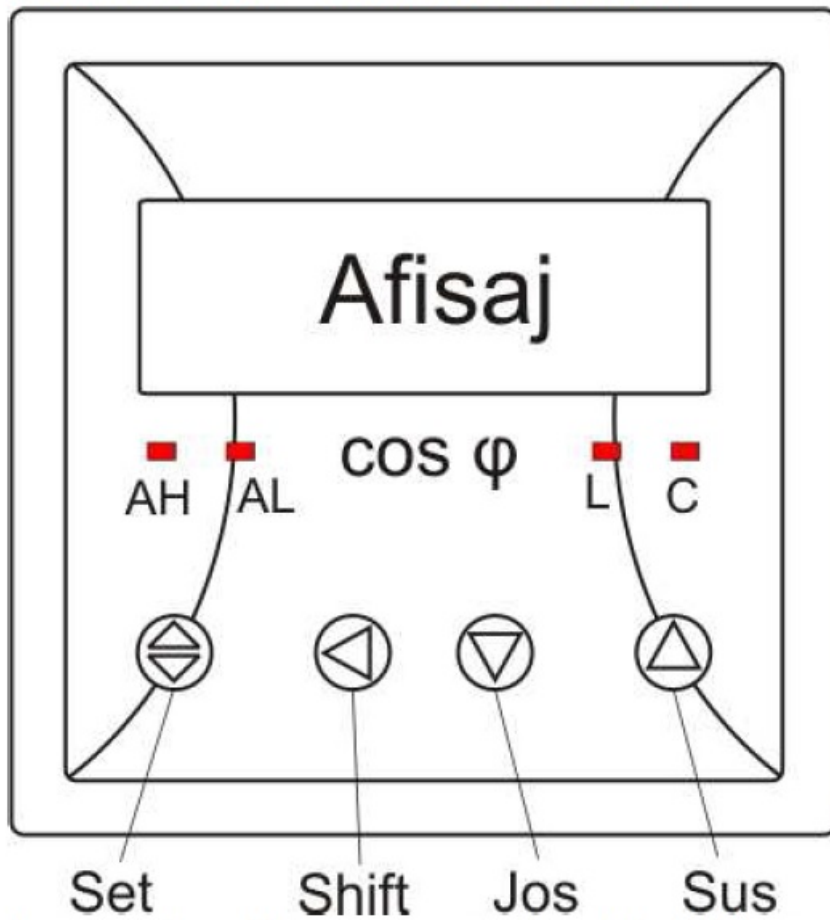
Curent de intrare 1-5 A

Frecventa 45-65Hz

Tensiunea circuit de intrare 220V +/- 10%

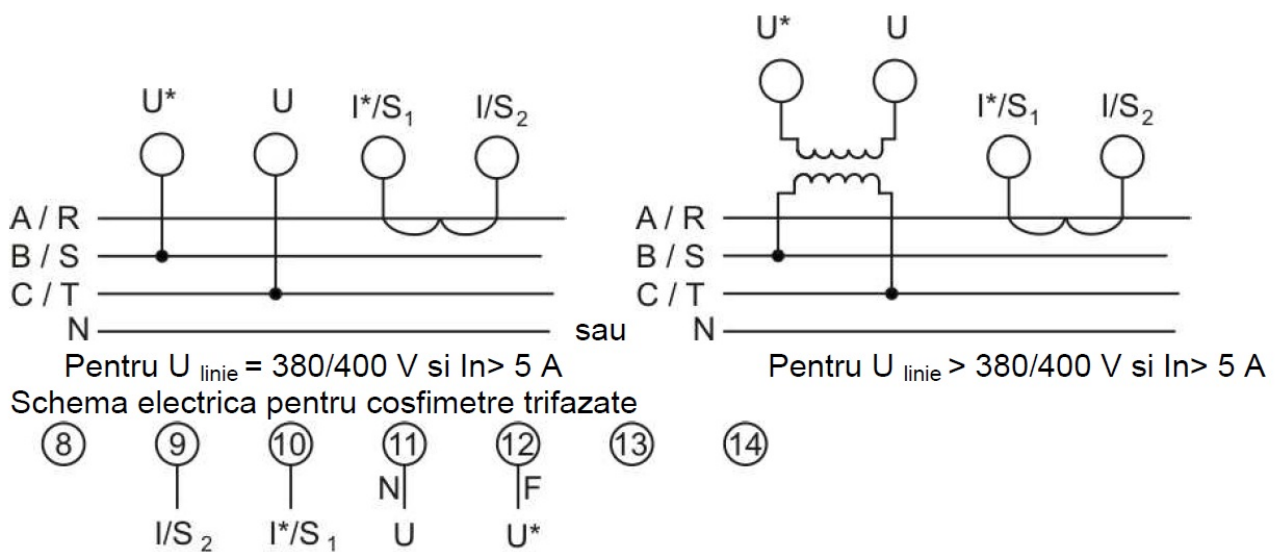
Mediu de lucru temperatura de -10÷50 ° C si umiditate relativa ? 85 % RH

Cosfimetru – vedere frontala

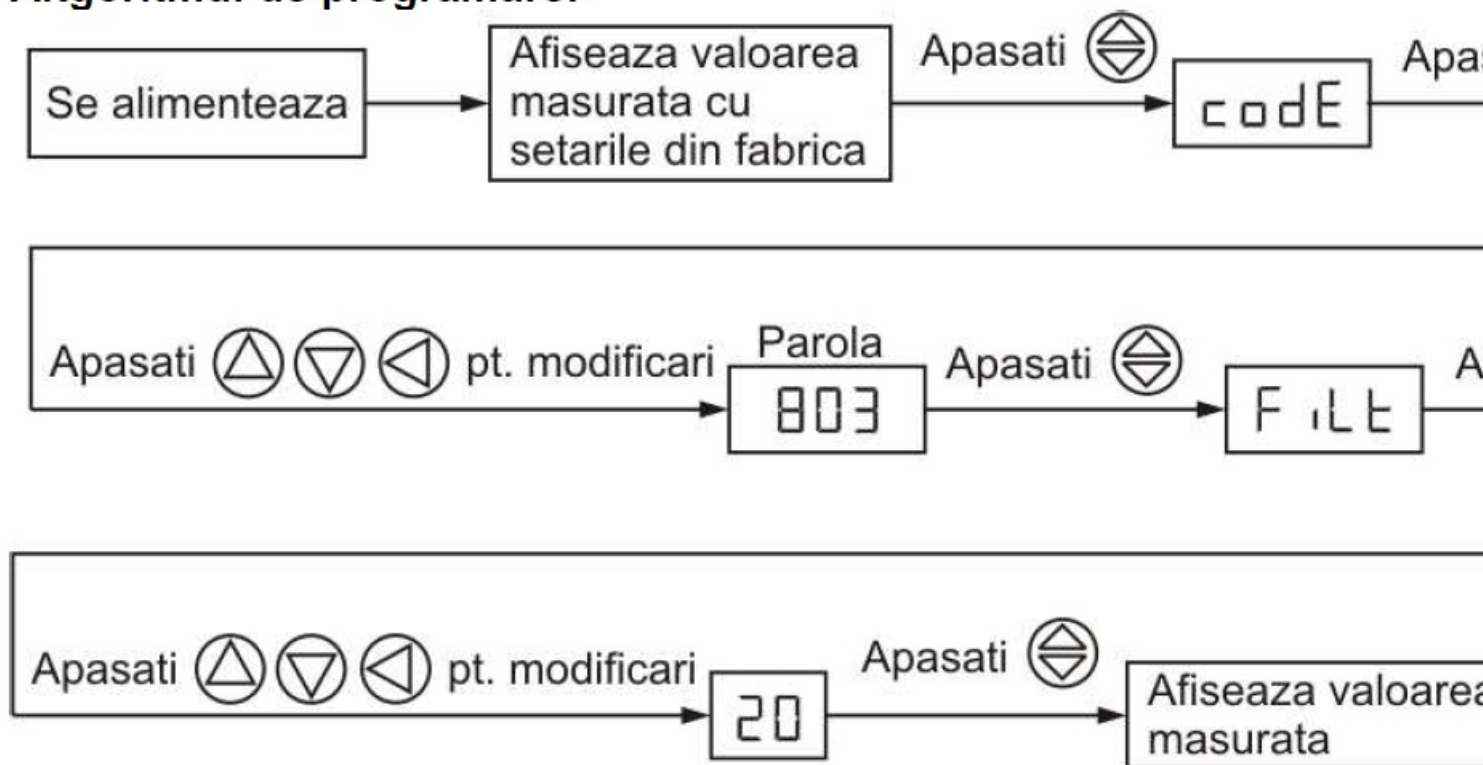


In meniu prin apasarea tastei shift se muta de la dreapta la stanga casuta de modificare a cifrelor.

Schema de montaj



Algoritmul de programare:



Aparatul isi pastreaza setarile chiar daca nu ramane alimentat.

Conexiunile la aparat se vor realiza conform schemei electrice.

Cosfimetru se monteaza in decupare prin fixarea in doua cleme.

Decuparea se realizeaza la o inaltime intre 1.4 – 1.8 m, fata de pardoseala.

Pret: 413,79 LEI (TVA inclus)

Detalii online: <https://www.materialelectrice.ro/cosfimetru-digital-trifazat-72x72>