



### **GEWISS TABLOU ELECTRIC INCASTRAT IN GIPS CARTON 24 MODULE**

Tablou electric modular incastrat 24 module asezate pe doua randuri de cate 12M, pentru fixare in pereti de gips carton.

Material constructiv - policarbonat echipat cu usa transparenta pentru vizitare sigurante.

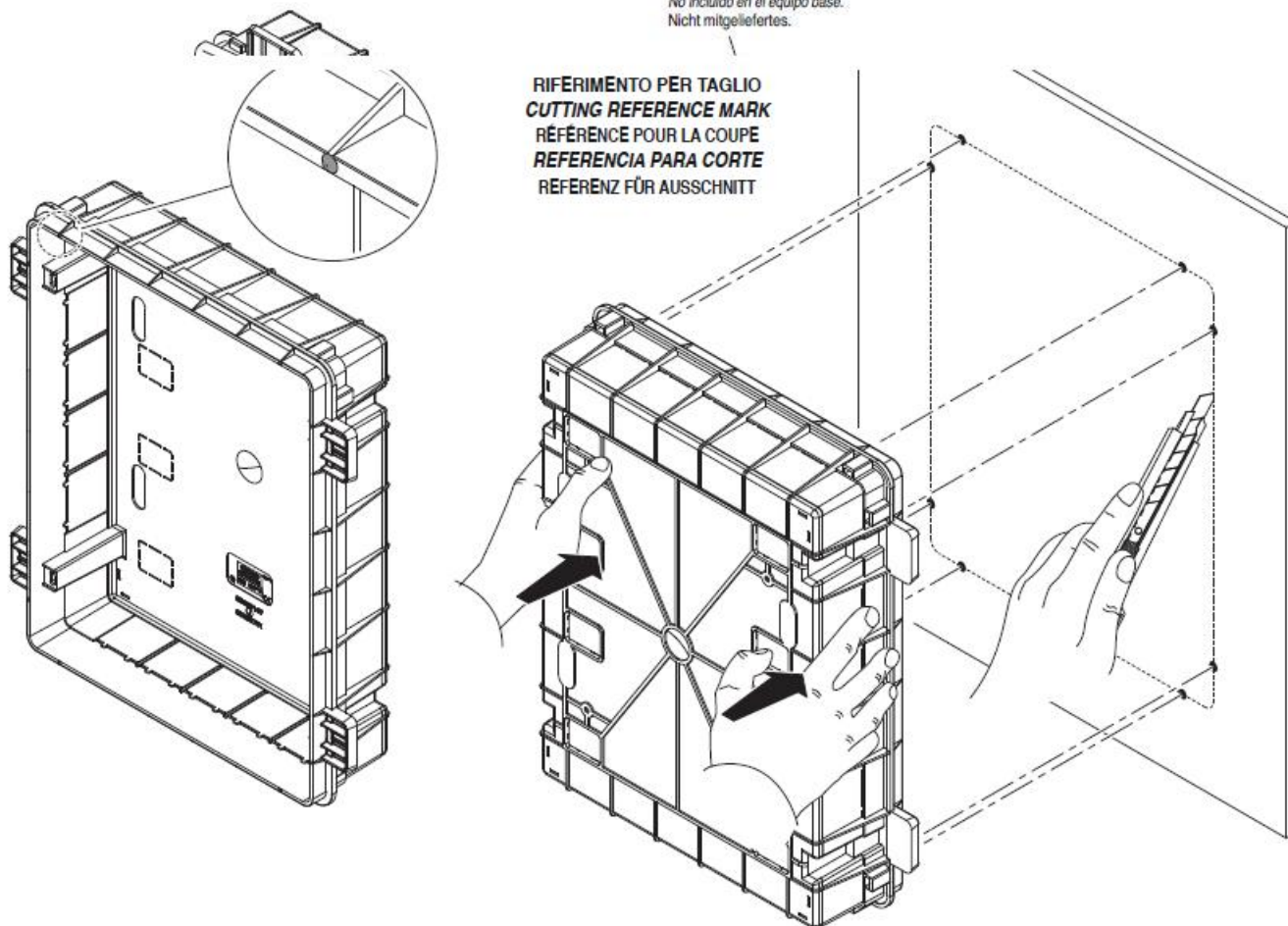
Montajul este extrem de facil datorita bornelor de marcaj situate pe doza tabloului. Practic sunt cateva excrescente cu care se puncteaza locul de decupare de pe rigips. Se fizeza cutia pe perete, se

apasa, apoi dupa indepartarea dozei tabloului electric, raman urmele de la bumbii pentru marcaj.

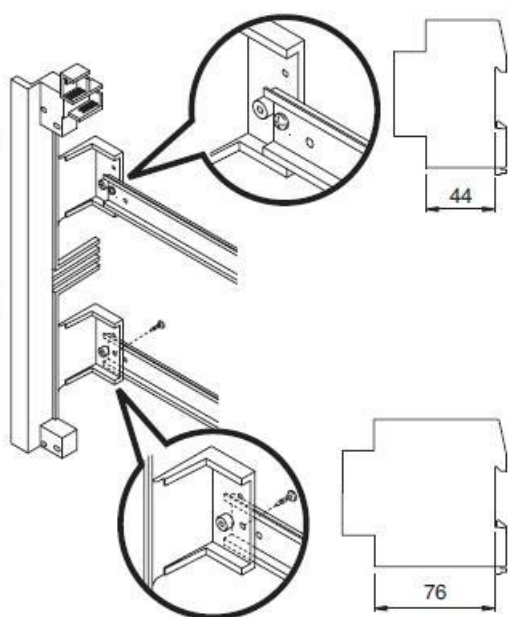
Dimensiunile cutiei sunt 330x420x85

ACCOPIAMENTI AFFIANCATI  
**SIDE-BY-SIDE COUPLING**  
ACCOUPEMENTS PLACÉS CÔTE À CÔTE  
**ACOPLAMIENTOS ACOPLADOS**  
VERBINDUNGEN BEI MONTAGE NEBENEINANDER

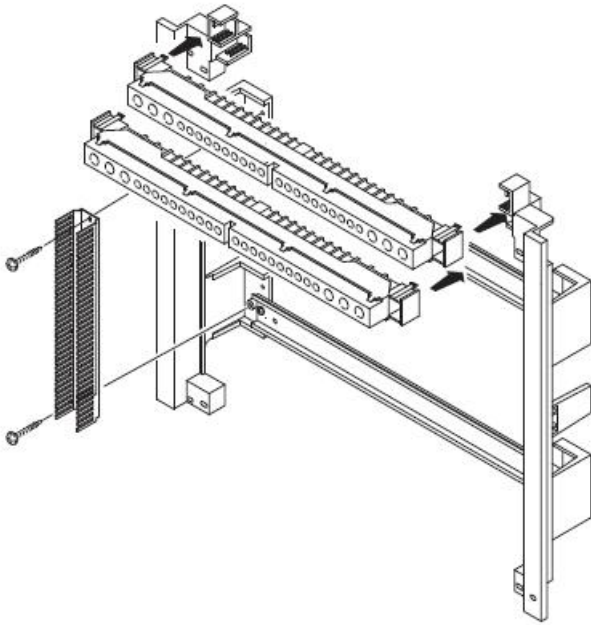
**GW 40 425**  
Non in dotazione.  
Not supplied.  
Non en dotation.  
No incluido en el equipo base.  
Nicht mitgeliefert.



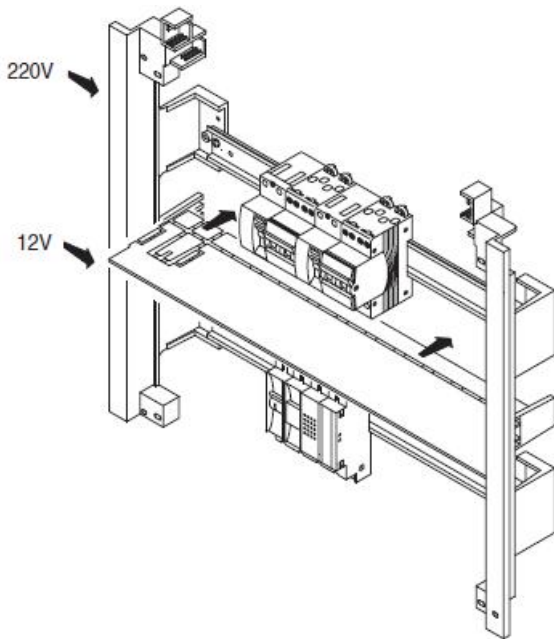
Tabloul este echipat cu doua sine din pentru montajul sigurantelor automate sau a aparatelor modulare DIN



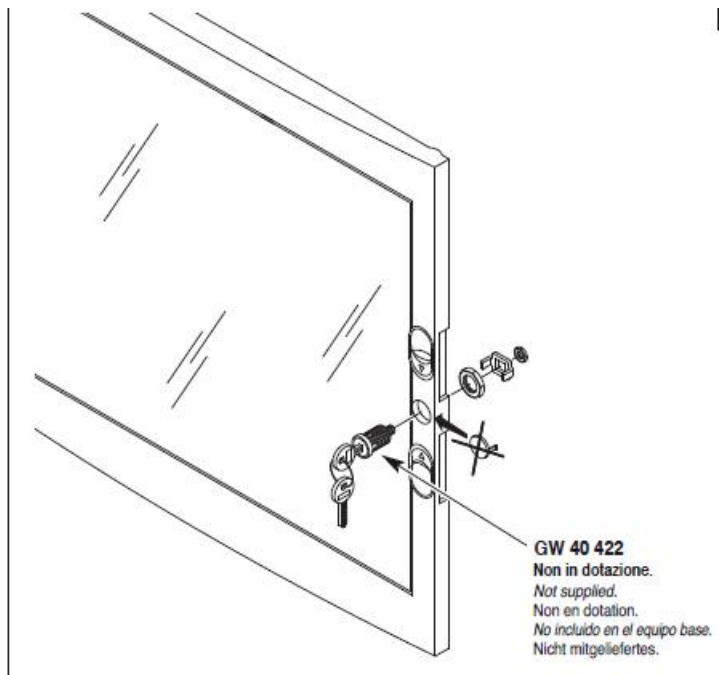
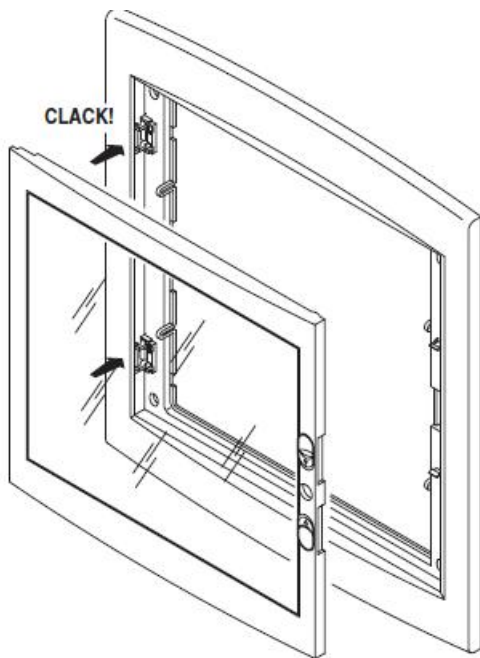
Pentru o legare ferma si corecta a circuitelor electrice de impamantare si de nul recomandam echipare tabloului electric cu bara de nul GW40402



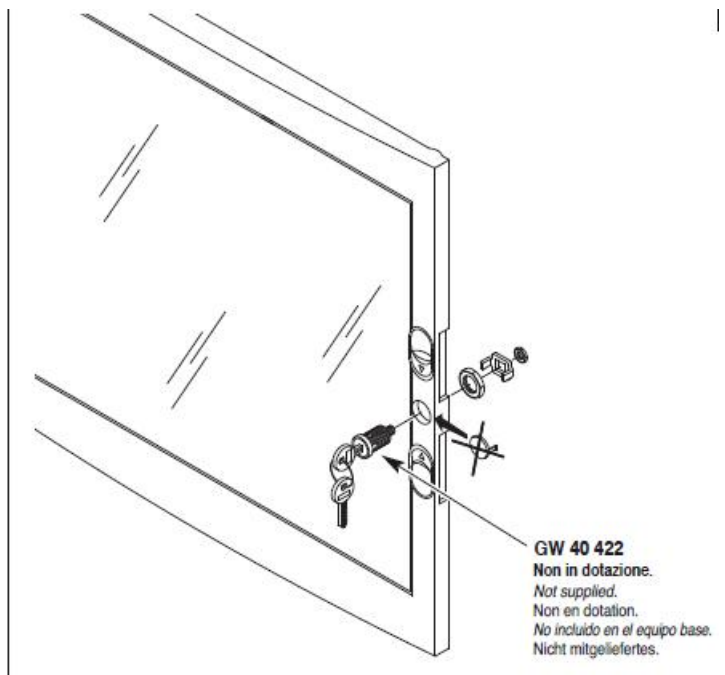
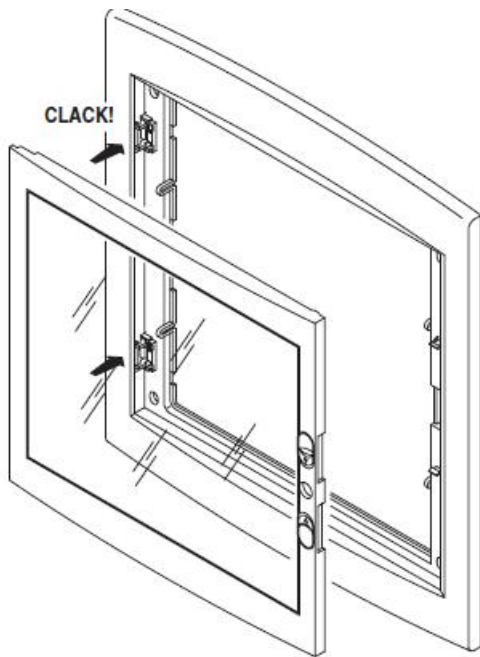
In cazul in care se doreste impartirea tabloului electric in mai multe compartimente, se poate utiliza peretele despartitor GW40487



Usa tabloului este fixata pe balamale detasabile, astfel pana la montajul final usa poate fi pastrata in cutie pentru protectie, si cand toate legaturile electrice sunt finalizate aceasta poate fi usor in locasul ei. Pentru securitate aceasta usa poate fi echipata cu Yala GW40422



In cazul cladirilor mari, tablourile pot fi interconectate intre ele iar cu ajutorul peselor de conectare GW40425 se poate asigura o aliniere pefrecta si foarte usoara de realizat.



Pret: 156,40 LEI (TVA inclus)

Detalii online: <https://www.materialelectrice.ro/tablou-electric-incestrat-in-gips-carton-24-module>