



PULSAR PLACA ORNAMENT SIMPLA PENTRU PRIZA 1P - STICLA

Aparatele din gama touch PULSAR NS, se compun din mecanism (modul întrerupator sau priza) si rama ornament din sticlă securizata de 4mm rezistenta la zgarieturi. Ornamentul este dotat cu suport metalic pentru fixare mecanisme.

Instalarea se face fara fir de NUL, produsul fiind compatibil cu instalatiile electrice existente.

Întrerupătoarele si prizele pot fi montate în doze standard, rotunde, avand distanta între suruburi de 60mm si o adancime minima recomandata de 35mm, pentru a ramane spațiu suficient pentru cablaj

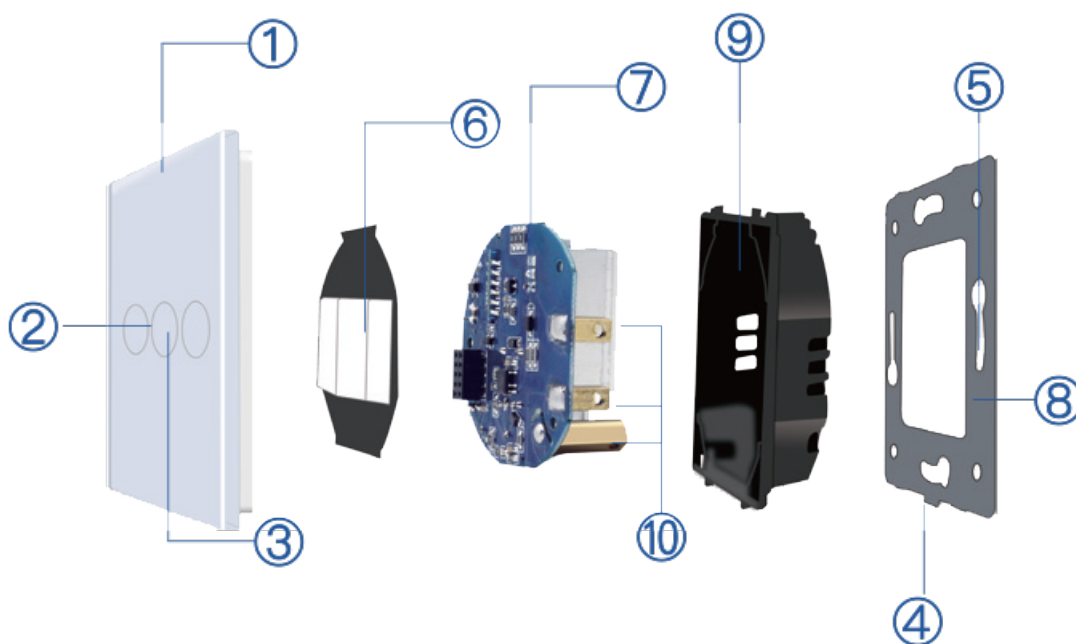


Caracteristici principale

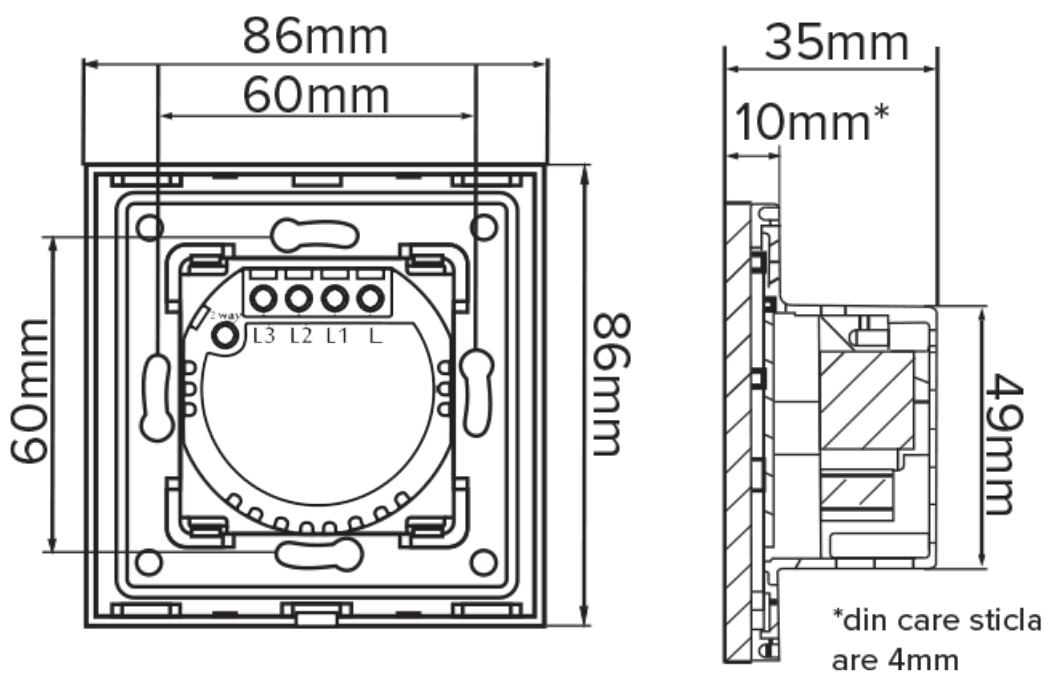
- Întrerupătoarele nu necesită NUL, fiind compatibile cu instalațiile electrice existente.
- Aparatajul se compune din modul priza sau întrerupator si rama/panou de sticla cu suport metalic.
- Rame/Panouri 86x86mm cu montaj orizontal sau vertical, in combinatii cu până la 5 posturi.
- Montaj în doză rotundă-standard german.
- Senzor tactil care poate fi operat si in condiții de umiditate crescuta.

• Componente

- 1. Panou/rama sticla
- 2. LED de semnalizare
- 3. Buton tactil
- 4. Loca? declipsare panou/rama sticla
- 5. Loc suruburi de fixare doza
- 6. Modul electronic tactil
- 7. Modul electronic de baza
- 8. Suport metal
- 9. Carcasa rezistenta la foc
- 10. Borne cu surub



Dimensiuni



Pret: 32,01 LEI (TVA inclus)

Detalii online: <https://www.materialelectrice.ro/placa-ornament-simpla-pentru-priza-1p-sticla>