



PULSAR PLACA ORNAMENT DUBLA PENTRU PRIZE 2P - STICLA

Aparatele din gama touch PULSAR NS, se compun din mecanism (modul întrerupator sau priza) și rama ornament de sticlă securizată de 4mm rezistență la zgarieturi. Ornamentul este dotat cu suport metalic pentru fixare mecanice.

Instalarea se face fără fir de NUL, produsul fiind compatibil cu instalațiile electrice existente.

Întrerupătoarele și prizele pot fi montate în doze standard, rotunde, având distanța între șuruburi de 60mm și o adâncime minimă recomandată de 35mm, pentru a rămâne spațiu suficient pentru cablaj

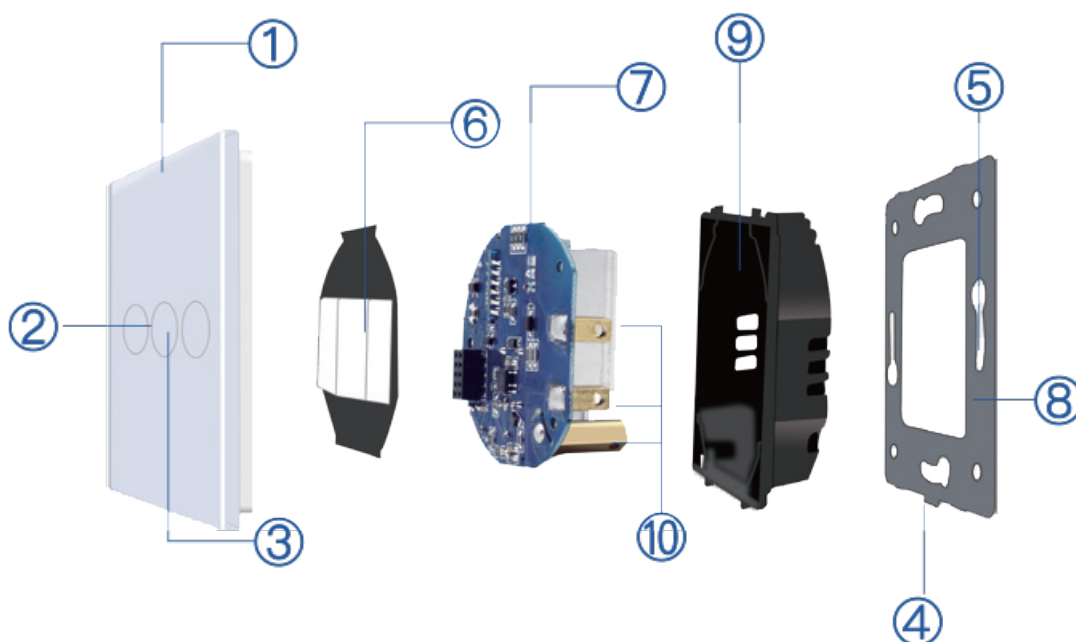


Caracteristici principale

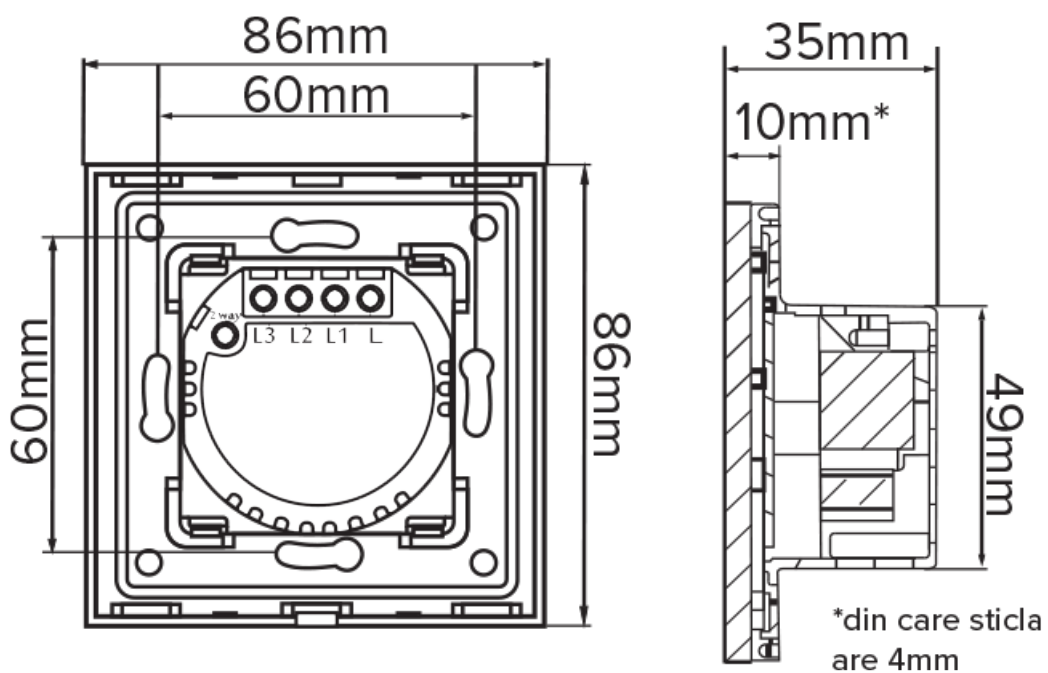
- Întrerupătoarele nu necesită NUL, fiind compatibile cu instalațiile electrice existente.
- Aparatul se compune din modul priză sau întrerupător și rama/panou de sticlă cu suport metalic.
- Rame/Panouri 86x86mm cu montaj orizontal sau vertical, în combinații cu până la 5 posturi.
- Montaj în doză rotundă-standard german.
- Senzor tactil care poate fi operat și în condiții de umiditate crescută.

• Componente

- 1. Panou/rama sticla
- 2. LED de semnalizare
- 3. Buton tactil
- 4. Loca? declipsare panou/rama sticla
- 5. Loc suruburi de fixare doza
- 6. Modul electronic tactil
- 7. Modul electronic de baza
- 8. Suport metal
- 9. Carcasa rezistenta la foc
- 10. Borne cu surub



Dimensiuni



Pret: 54,60 LEI (TVA inclus)

Detalii online: <https://www.materialelectrice.ro/placa-ornament-dubla-pentru-prize-2p-sticla>