



## **PULSAR PLACA ORNAMENT TRIPLA PENTRU INTRERUPATOR TOUCH 2T+2P - ACTIONARE PRIN ATINGERE**

Aparatele din gama touch PULSAR NS, se compun din mecanism (modul întrerupator sau priza) si rama ornament din sticl? securizata de 4mm rezistenta la zgarieturi. Ornamentul este dotat cu suport metalic pentru fixare mecanisme.

Instalarea se face fara fir de NUL, produsul fiind compatibil cu instalatiile electrice exsistente.

Intrerup?toarele si prizele pot fi montate în doze standard, rotunde, avand distanta între suruburi de 60mm si o adancime minima recomandata de 35mm, pentru a ramane spatiu suficient pentru cablaj

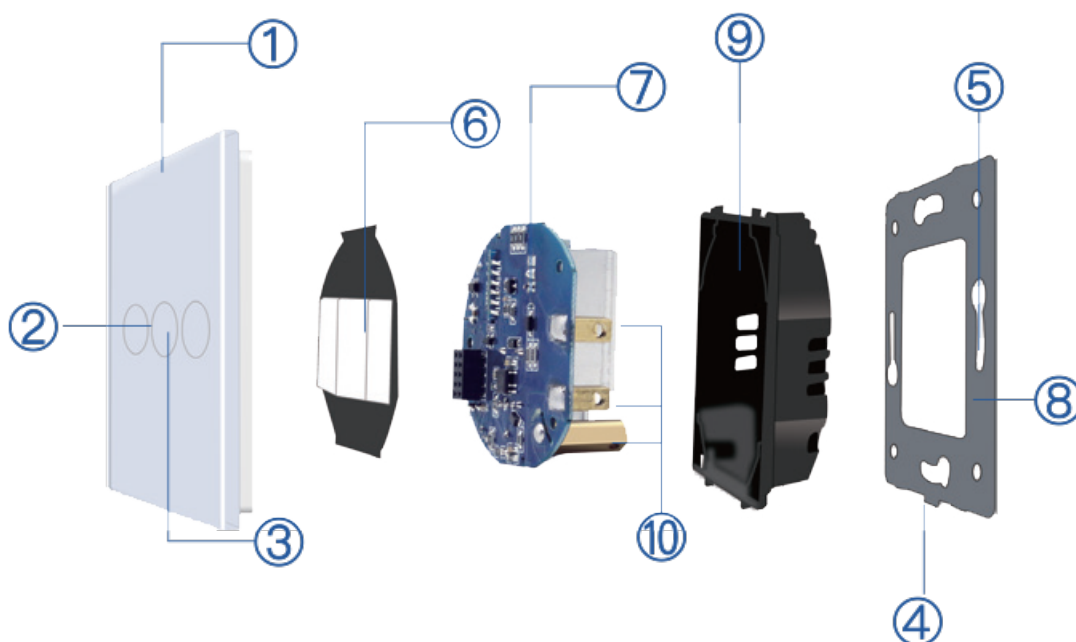


### **Caracteristici principale**

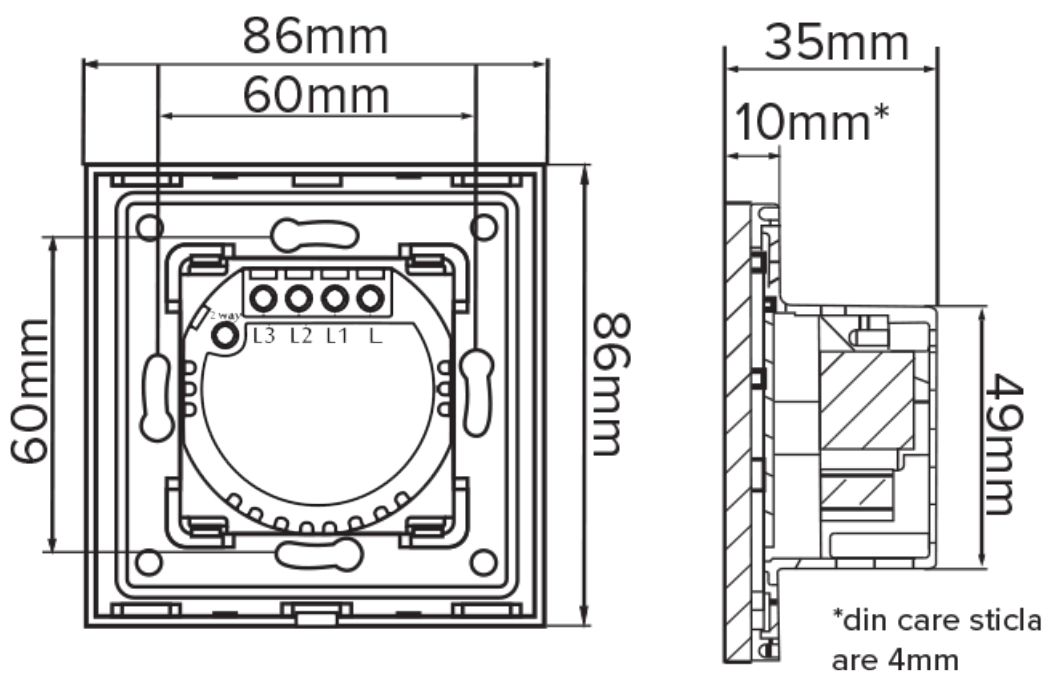
- Întrerup?toarele nu necesit? NUL, fiind compatibile cu instala?iile electrice existente.
- Aparatul se compune din modul priza sau intrerupator si rama/panou de sticla cu suport metalic.
- Rame/Panouri 86x86mm cu montaj orizontal sau vertical, in combinatii cu pân? la 5 posturi.
- Montaj în doz? rotund?-standard german.
- Senzor tactil care poate fi operat si in condi?ii de umiditate crescuta.

## • Componente

- 1. Panou/rama sticla
- 2. LED de semnalizare
- 3. Buton tactil
- 4. Loca? declipsare panou/rama sticla
- 5. Loc suruburi de fixare doza
- 6. Modul electronic tactil
- 7. Modul electronic de baza
- 8. Suport metal
- 9. Carcasa rezistenta la foc
- 10. Borne cu surub



## Dimensiuni



Pret: 70,47 LEI (TVA inclus)

Detalii online: <https://www.materialelectrice.ro/placa-ornament-tripla-pentru-intreupator-touch-2t-2p-actionare-prin-atingere>