



FIBARO SENZOR UNIVERSAL BINAR FIBARO

Imbunatateste functionalitatea oricarui senzor, facilitand comunicarea cu rețeaua Z-Wave și cu sistemul FIBARO

In plus senzorul permite comunicarea wireless cu senzorii de temperatura DS18B20

Dispozitivul suporta pana la doi senzori binari și patru de temperatura DS18B20

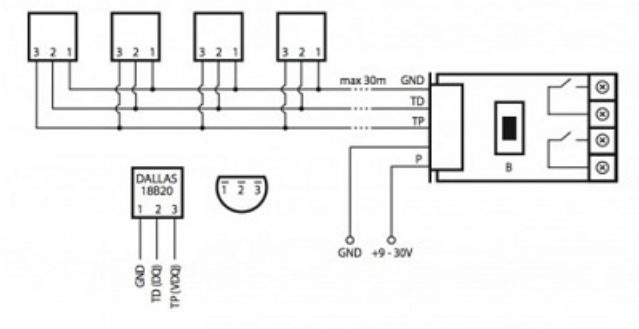
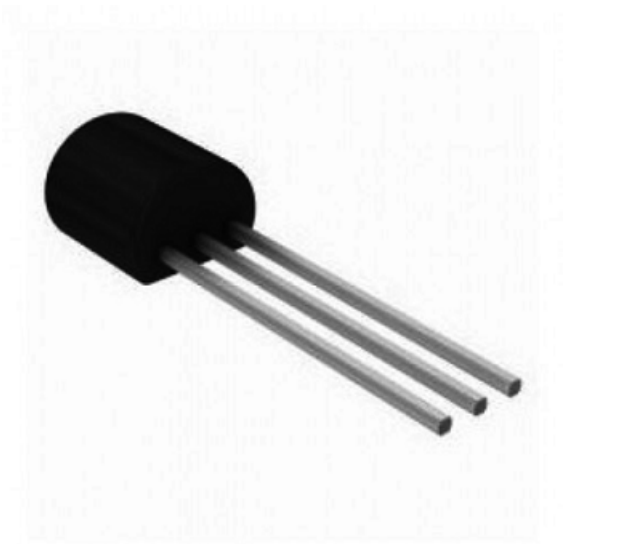
Senzorul Universal poate fi folosit oricand este nevoie de date wireless de la un senzor

Dupa montarea carcasei aditionale de protectie, senzorul poate fi folosit și in zone cu temperatura ridicata sau umezeala.

Rolul principal al acestui senzor este integrarea sistemului Fibaro cu sisteme deja existente.

La acest senzor se pot conecta maxim 4 sonde de temperatura DS001

Tensiune de alimentare 9-30Vdc



Pret: 197,61 LEI (TVA inclus)

Detalii online: <https://www.materialelectrice.ro/senzor-universal-binar-fibaro>