



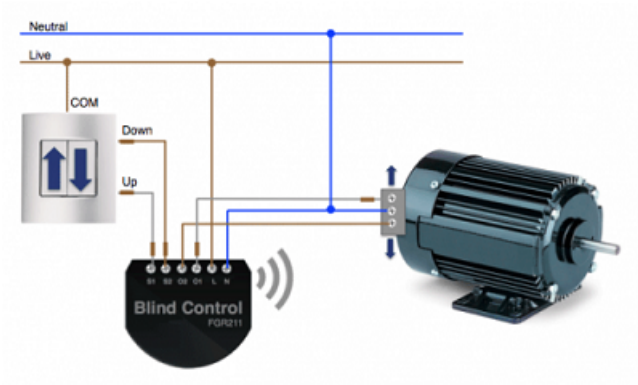
FIBARO RELEU RULOU WIRELESS FIBARO

Releul Rulou 2 Fibaro este un controller avansat pentru rulouri de ferestre electrice, parasolare, jaluzele si porti de garaj. Modulul poate controla orice dispozitiv care este alimentat de un motor electric.

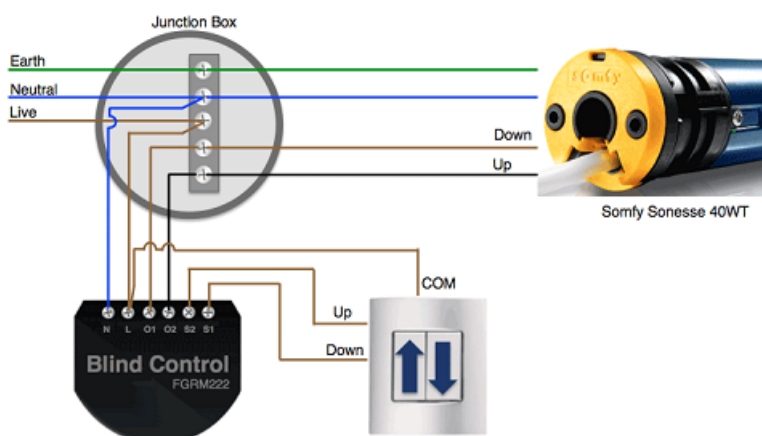
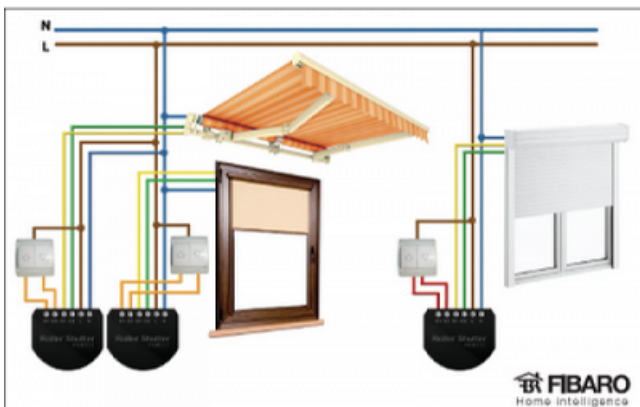
Gama larga de dispozitive pe care le poate controla, dimensiunile reduse si calibrarea comutatoarelor de limita fac din Releul Rulou 2 cel mai avansat dispozitiv de acest fel disponibil pe piata. In plus, noua versiune Fibaro Releu Rulou are si functie de masurare a consumului de energie.

Releul pentru Rulou 2 este un modul extrem de mic, care se incadreaza usor in carcasa dispozitivului controlat. Releul permite pozitionarea precisa a rulourilor de fereastră ,iar in cazul jaluzelelor, pozitionarea precisa a lamelelor. Pozitionarea precisa este posibila prin conexiunea cu motoare echipate cu comutatoare de limita electronice sau mecanice. Dimensiuni 37x42x17mm

Fibaro Releu Rulou 2 necesita calibrare pentru a functiona cu un motor electric. Mecanismul implementat de calibrare permite stabilirea foarte exacta a pozitiei ruloului. Prin calibrare Sistemul Fibaro cunoaste exact pozitia ruloului precum si daca jaluzelele sunt inchise sau deschise.



In functie de tipul de dispozitiv pe care il controlati exista cinci moduri individuale de operare care asigura functionarea corecta a oricarui rulou, parasolar, jaluzeasau usa de garaj. Alege un mod de operare in functie de tipul si functionalitatea dispozitivului. Astfel vei avea posibilitatea sa configurezi si sa controlezi dispozitivul.



Indiferent daca te afli la locul de munca, in vacanta sau la cumparaturi, poti sa deschizi jaluzele sau sa inchizi usa de la garaj - de la distanta, cu un smartphone sau o tableta, sau de la fata locului cu ajutorul unui intrerupator.

Posibilitatea avansata de asociere permite crearea unor grupuri formate din mai multe Releuri de Rulou sau orice alt dispozitiv - Priza cu Contor, Dimmer, Releu Dublu, Controller RGBW. Un singur click si toate jaluzelele se vor inchide.(urmand ca sistemul Fibaro sa aprinda apoi toate luminile).

Cand folosesti Releul de Rulou 2 pentru a controla usa electrica de garaj, poti folosi functia de pauza. Aceasta functie permite inchiderea automata a usii dupa o perioada de timp presetata. Poti totodata sa conectezi o bariera IR la un Releu de Rulou aditional pentru a te asigura ca poarta nu se inchide prea devreme.

Releul de Rulou FIBARO 2 foloseste Protectie Clasa v2 impotriva miscarilor nedorite ale motorului electric. O data ce Protectia Locala s-a activat, modulul nu mai raspunde la intrerupatoare. Acest aspect poate fi util in caz de tentative de intrare prin efracție. In plus, Releul poate raspunde la alarma de incendiu, de inundatie sau la alarma generala, urmand ca sistemul sa reactioneze in mod corespunzator pentru a-ti garanta siguranta.

Functia incorporata de masurare a energiei permite monitorizarea consumului. Folosind aceasta functie, Home Center 2 te ajuta sa estimezi factura de electricitate. Informatiile despre consum pot fi folosite si in programarea scenariilor.

Tehnologia Z-Wave wireless permite comunicarea intr-o raza de pana la 50 metri de la controller-ul principal. Protocolul de comunicare permite comunicarea prin alte noduri Z-Wave care functioneaza in aceeasi retea.

LED-ul incorporat va semnaliza daca Releul de Rulou Fibaro comunica cu Home Center 2 corect

Pret: 296,14 LEI (TVA inclus)

Detalii online: <https://www.materialelectrice.ro/releu-rulou-wireless-fibaro>