



FIBARO CONTROLLER WIRELESS RGBW FIBARO

Controllerul Fibaro RGBW este un controller wireless unic pentru benzi flexibile LED cu patru culori. In afara de canalele RGB, controllerul este compatibil si cu canalul de lumina alba, ceea ce permite realizarea culorilor pastelate.

Fibaro RGBW controleaza benzile flexibile cu 3 sau 4 culori, oferind milioane de variante de culori. Prin intermediul interfeței de tableta sau smart phone, schimbarea culorilor devine o joaca de copil



Interfata de configurare permite definirea oricarei culori pentru iluminat, schimbarea saturatiei, setarea culorilor predefinite de pe un dispozitiv mobile, porneste programe, aloca culori interioare unui utilizator anume sau foloseste benzile flexibile pentru a raporta alarme care au fost declansate de Home Center



Cele patru canale de iesire permit conectarea si controlarea independenta a fiecareia din sursele de lumina conectate.

Exista interfata disponibila pentru schimbarea culorilor si posibilitatea de a alege culori predefinite sau pentru crearea propriei culori.

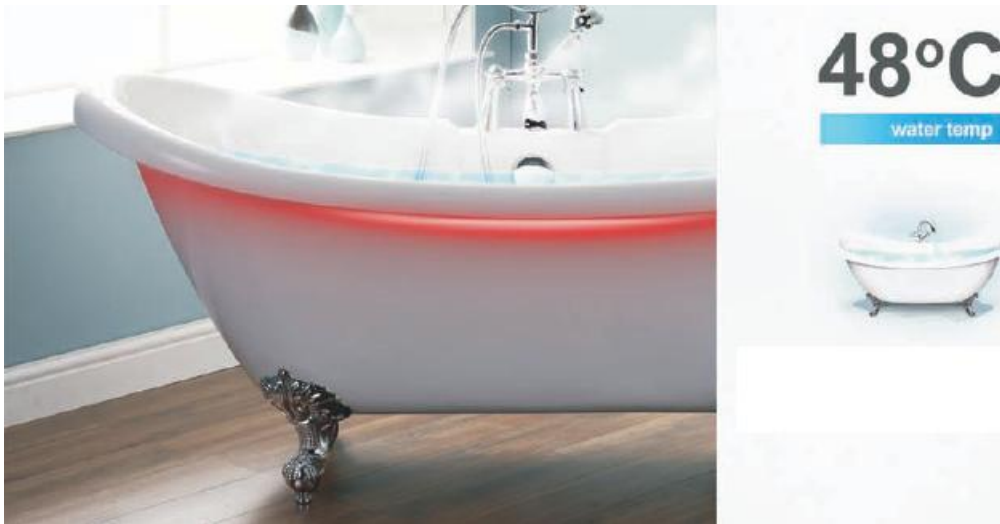
Casa ta inteligenta reactioneaza la orice se intampla si te informeaza prin intermediul culorii luminilor. Foloseste controllerul Fibaro RGBW nu doar pentru a crea scheme de iluminare de interior dar si pentru a fi informat in privinta oricarui eveniment. Multumita celor patru intrari analog, controllerul Fibaro RGBW poate fi conectat la patru senzori analog independenti care opereaza intre 0-10V.

Meriti sa te relaxezi dupa o zi lunga. Trebuie doar sa initiezi un scenariu de relaxare programat prin simpla atingere a unui buton. Casa ta inteligenta va avea grija de restul - va regla temperatura si umiditatea, volumul muzicii si scenariile de iluminat cu ajutorul senzorilor analog conectati la modul. Culorile pastel te vor ajuta cu siguranta sa uiti de stresul din timpul zilei.

Mai jos sunt cateva idei de scenarii cu avertizare optica asupra statusului programat.



Evidentiaza cada in functie de temperatura apei, vei da interiorului baii o stralucire subtila.



Luminile RGB de tip flash din gradina vor avertiza vecinii sau serviciile de urgenta in cazul unei spargerii. Poti sa te bucuri mereu de certitudinea ca esti in siguranta.



Foloseste Fibaro RGBW pentru a monitoriza in mod continuu conditiile din camera copiilor. Conecteaza patru senzori analog si monitorizeaza calitatea aerului, umditatea, presiunea si temperatura. Senzorii care pot fi utilizati sunt de exemplu GIRA Instabus EIB/KNX pentru Calitate aer, HOTCOLD HCRH-01 Senzor umiditate interioara, PRODUAL KLH-100 Senzor temperatura interioara si COMET SYSTEM T2214 Senzor presiune



Fibaro RGBW este compatibil cu senzori care permit monitorizarea temperaturii apei, a nivelului de CO₂ care este esential pentru 2 cresterea plantelor, a nivelului de pH adecvat pentru pesti sau nivelul de calciu. Fibaro RGBW permite monitorizarea celor patru parametri care anunta utilizatorul daca apare vreo schimbare prin push / sms / email sau lumini colorate de tip flash. Pentru acest tip de semnalizare se poate folosi Jumo dTrans CR02 transmitator parametri apa.



Intensitatea luminii din gradina poate fi reglata in functie de lumina naturala ambientala cu ajutorul unui senzor de lumina care este conectat la controllerul Fibaro RGBW

RGBW Controller permite monitorizarea consumului de energie al surselor de lumina care sunt conectate la el. Cele patru canale permit masurarea consumului total sau separat pentru fiecare banda flexibila. Cand este conectat la Home Center 2 poti verifica consumul de energie in timp real si verifica evolutia consumului.



Tensiunea de lucru si comanda este 12/24V

Conexiuni

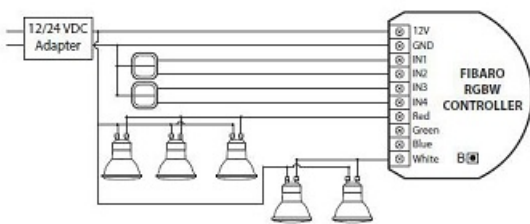
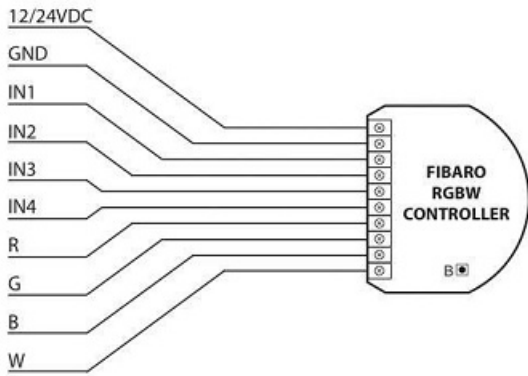


Fig. 7 - Connecting halogen lighting

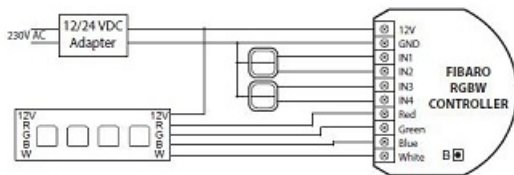


Fig. 9 - RGBW strip wiring diagram

Pret: 296,14 LEI (TVA inclus)

Detalii online: <https://www.materialelectrice.ro/controller-wireless-rgbw-fibaro>